



# STEELER

**SOKÓŁKA**

***www.steeler.pl***

## TOYOTA LAND CRUISER 150



### INSTRUKCJA MONTAŻU

(Orurowania przednie rozłożyste)

### FITTING INSTRUCTION

(Extensive front bullbar)

### ИНСТРУКЦИЯ МОНТАЖА

(кенгурин широкий)

### MONTAGEANLEITUNG

(Frontschutzbügel)

DLC150-R1370-05

DLC150-R1370-07

DLC150-R1370-08



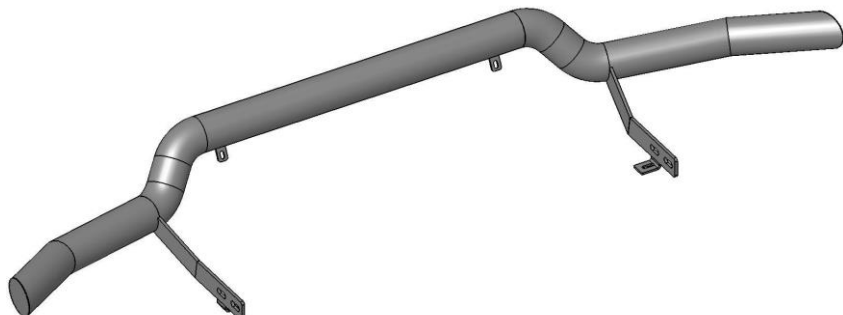
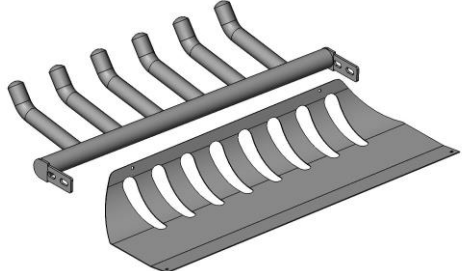
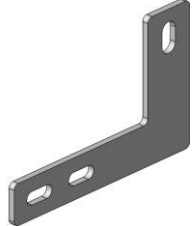
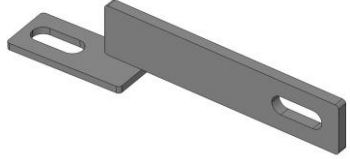
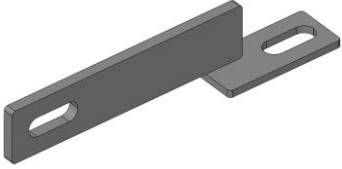

Orurowania z homologacją „e”

Bullbar with homologation „e”

Тюнинг с омологацией „e”

Frontschutzbügel mit „e“- Prüfzeichen


**Wykaz elementów orurowania:**  
**Specification of full assembly:**  
**Список элементов тюнинга:**  
**Liste der Elemente:**

<p><b>1.</b> Rura przednia (szt. 1)          Bullbar (1 pc.)          Передняя дуга (шт.1)          Frontbügel (st.1)</p>	
<p><b>2.</b> Blacha dolna / grill (szt. 1)          Lower metal plate / Grate (1 pc.)          Защита картера / гриль (шт.1)          Unterfahrschutz (st.1)</p>	
<p><b>3.</b> Zamocowanie dolne I (szt. 2)          Lower attachment I (2 pcs.)          Крепление нижнее I (шт.2)          Montage unten I (st.2)</p>	
<p><b>4.</b> Zamocowanie dolne lewe II (szt. 1)          Lower left attachment II (1 pc.)          Крепление нижнее левое II (шт.1)          Montage unten links II (st.1)</p>	
<p><b>5.</b> Zamocowanie dolne prawe II (szt. 1)          Lower right attachment II (1 pc.)          Крепление нижнее правое II (шт.1)          Montage unten rechts II (st.1)</p>	
<p><b>6.</b> Dystans (szt.2)          Distance (2 pcs.)    Ø40x2 L=15          Расстояние (шт.2)          Distanzring (st.2)</p>	


**Wykaz elementów łącznych:**  
**Connecting components:**  
**Список соединительных элементов:**  
**Die Auflistung der Elemente:**

PAJERO-R0076-04

PAJERO-R0076-05

Śruby (szt.) Screws (pcs.) Болты (шт.) Schrauben (st.)	M10x35- (4) M12x50-(2) <i>(drobnozwojna - fine thread)</i>	Nakrętki (szt.) Nuts (pcs.) Гайки (шт.) Muttern (st.)	M10 – (4)
Podkładki (szt.) Washers (pcs.) Шайбы (шт.) Unterlegscheiben(st.)	Ø 11 – (8)-XL Ø 13 – (2)-XL	 <b>17</b> <b>19</b>	

PAJERO-R0076-06

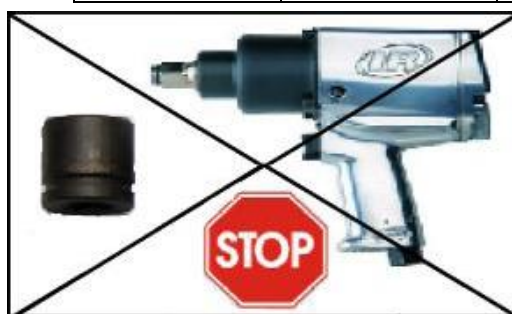
Śruby (szt.) Screws (pcs.) Болты (шт.) Schrauben (st.)	M6x25-(4) M10x35- (4) M12x50-(2) <i>(drobnozwojna - fine thread)</i>	Nakrętki (szt.) Nuts (pcs.) Гайки (шт.) Muttern (st.)	M6– (4) M10 – (4)
Podkładki (szt.) Washers (pcs.) Шайбы (шт.) Unterlegscheiben(st.)	Ø 6,5 – (8) Ø 11 – (8)-XL Ø 13 – (2)-XL	 <b>10</b> <b>17</b> <b>19</b>	

**M6 - 11 Nm**

**M8 - 25 Nm**

**M10 - 50 Nm**

**M12 - 87 Nm**



Czas montażu  
Fitting time  
Время монтажа  
Montagezeit



**1 h**

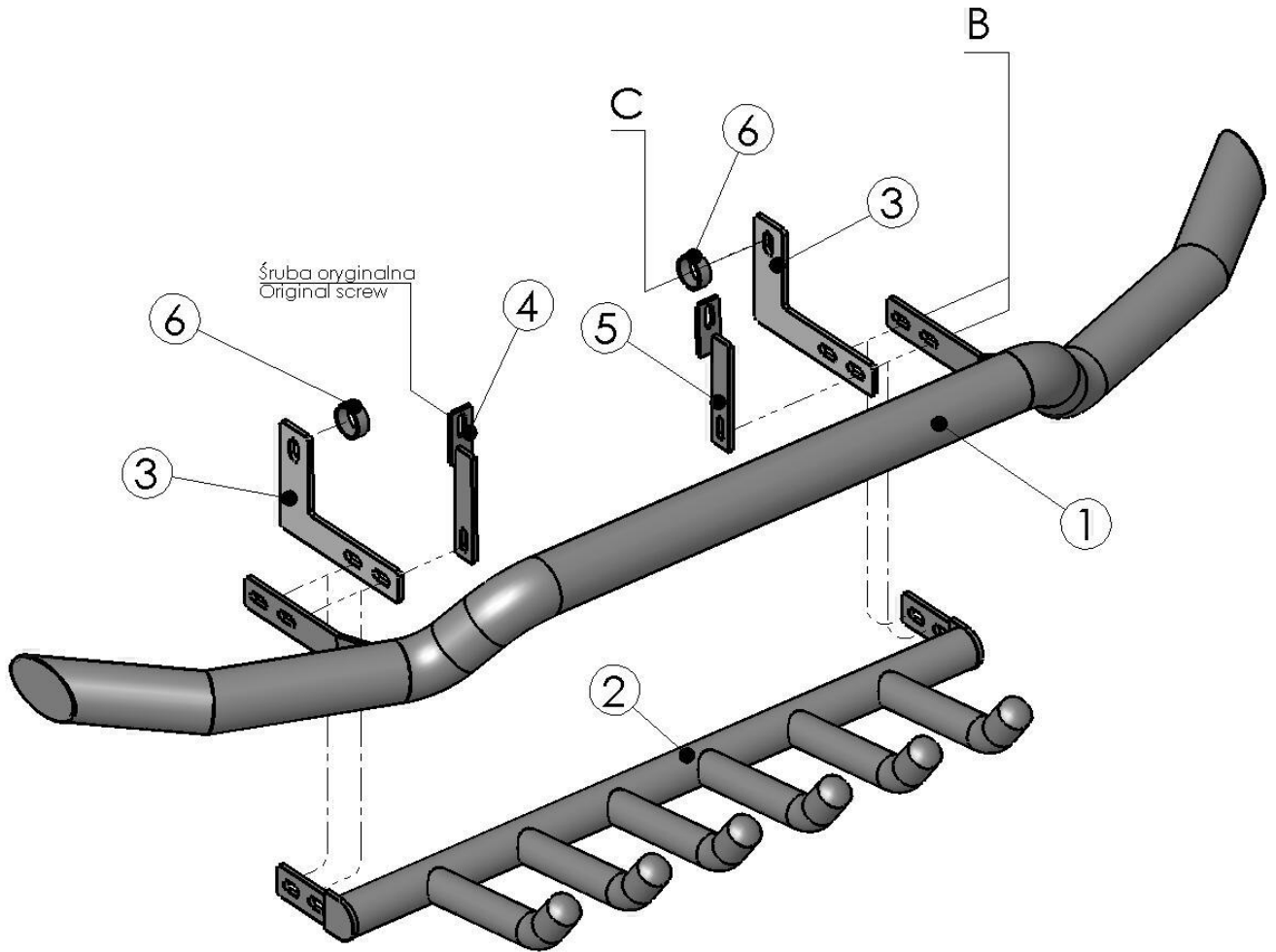
***UWAGA: Folię usunąć dopiero po montażu!***

***ATTENTION: Foil remove after fitting!***

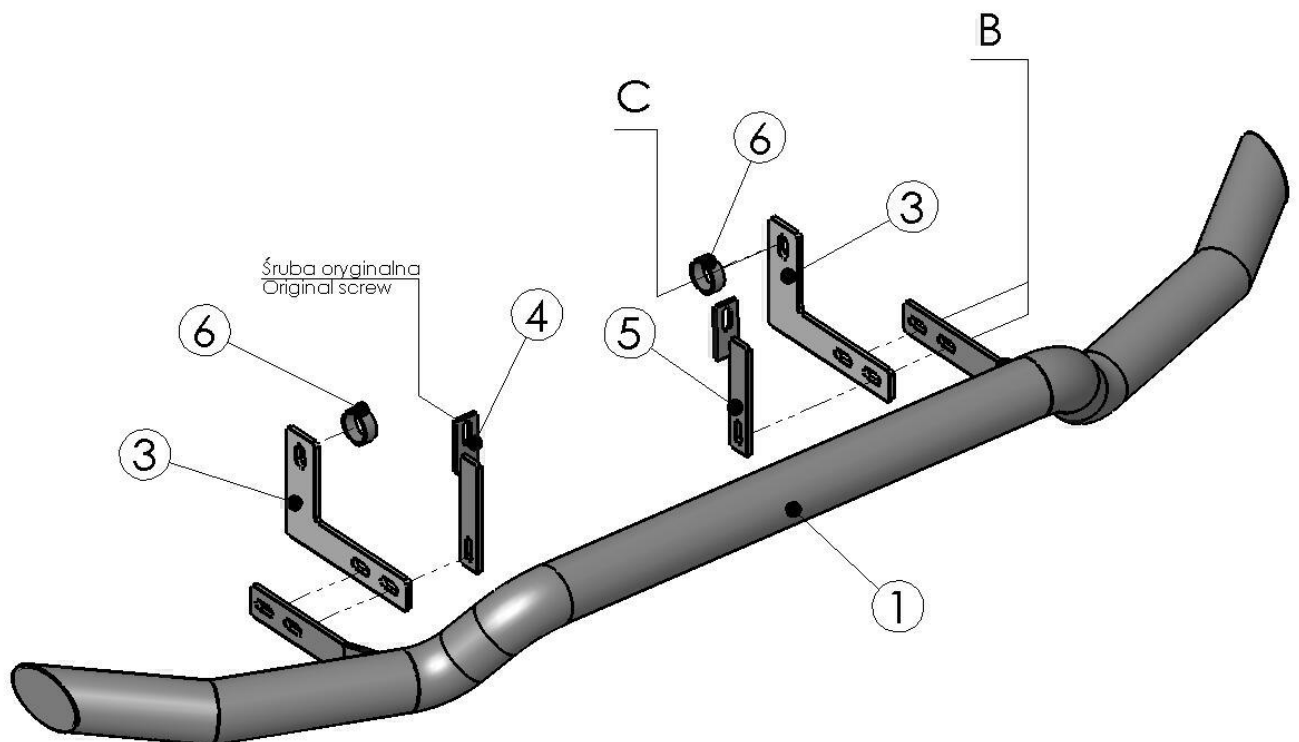
***ВНИМАНИЕ: Целлофан снять только после завершения монтажа!***

***HINWEIS: Die Folie soll erst nach der Montage entfernt werden!***

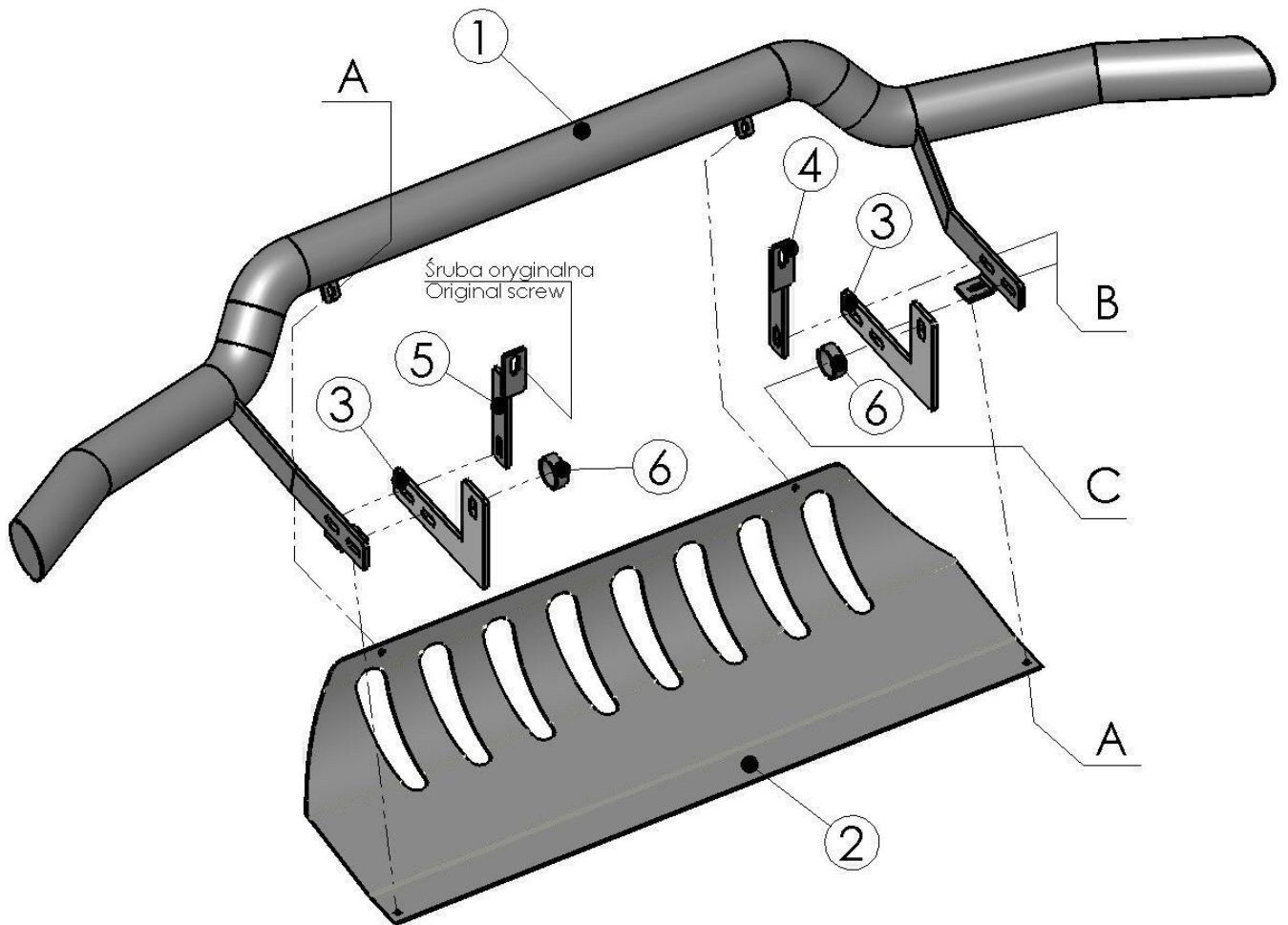
**Montaż orurowania / Bullbar fitting / Монтаж защиты / Montage der Schwellerrohre**  
DLC150-R1370-07



**Montaż orurowania / Bullbar fitting / Монтаж защиты / Montage der Schwellerrohre**  
DLC150-R1370-05

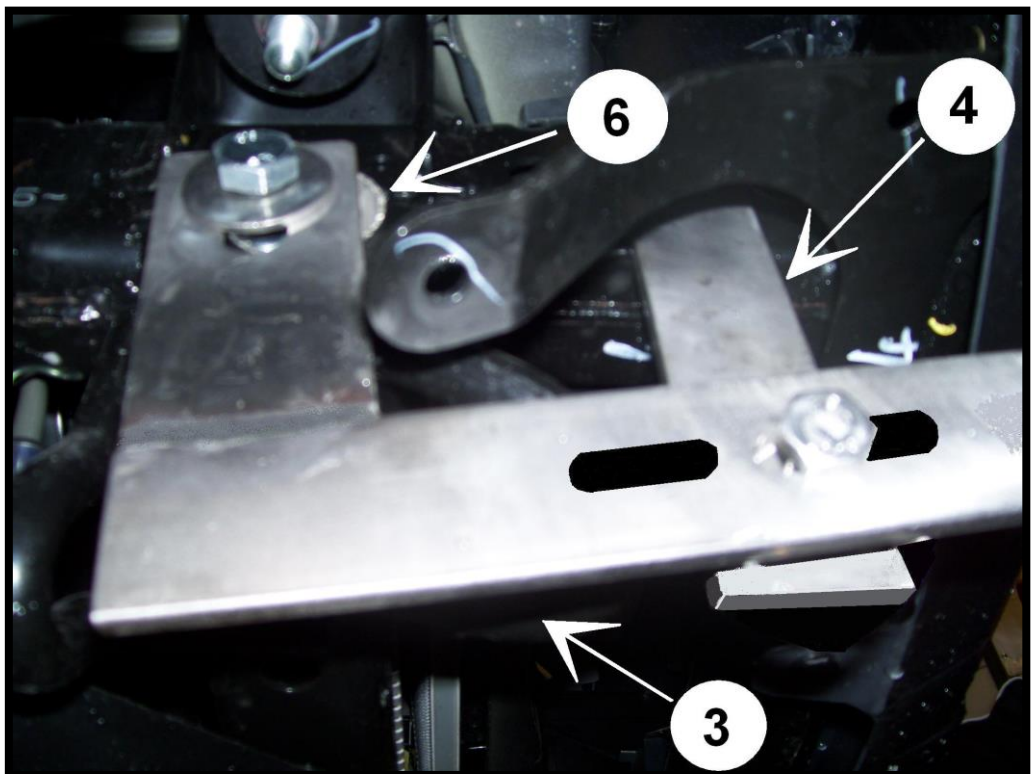
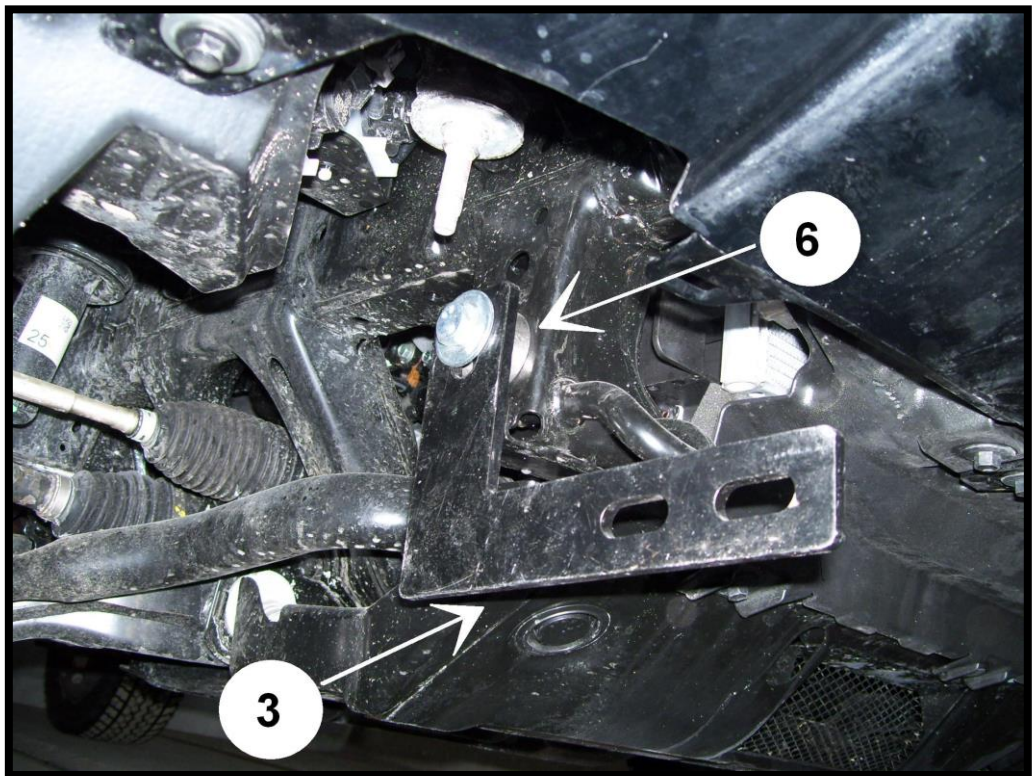


Montaż orurowania / Bullbar fitting / Монтаж защиты / Montage der Schwellerrohre  
DLC150-R1370-06



	Śruby (szt.) Screws (pcs.) Болты (шт.) Schrauben (st.)	Podkładki (szt.) Washers (pcs.) Шайбы (шт.) Unterlegscheiben (st.)	Nakrętki (szt.) Nuts (pcs.) Гайки (шт.) Muttern (st.)
<b>A</b>	<i>M6x25</i>	<i>Ø6,5(X2)</i>	<i>M6</i>
<b>B</b>	<i>M10x35</i>	<i>Ø11(x2)-XL</i>	<i>M10</i>
<b>C</b>	<i>M12x50</i> (drobnozwojna - fine thread)	<i>Ø13-XL</i>	-----

*Prawa część osłowania /Right attachments / Правая часть  
защиты / Rechte Seite des Frontschutzbügels*



*Lewa część orurowania / Left attachments / Левая часть защиты  
/Linke Seite des Frontschutzbügels*

