



STEELER

SOKÓŁKA

www.steeler.pl

MITSUBISHI L200 2019-



INSTRUKCJA MONTAŻU

(Orurowania przednie niskie)

FITTING INSTRUCTION

(Front bullbar)

Инструкция монтажа

(Кенгурин)

MONTAGEANLEITUNG

(Frontschutzbügel)

L200-R1970-00

L200-R1970-03

L200-R1970-04

L200-R1970-06



Orurowania z homologacją „e”

Bullbar with homologation „e”

Тюнинг с омологацией „e”

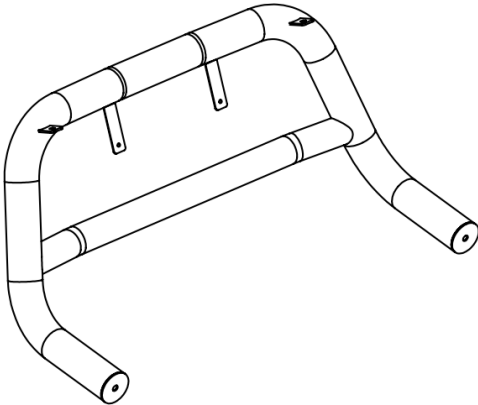
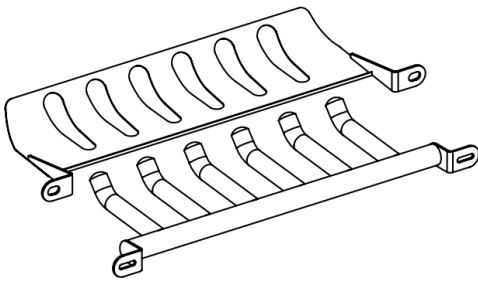
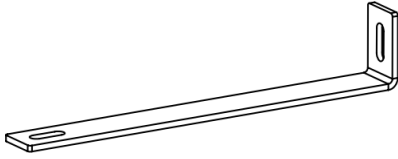
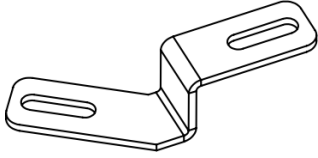
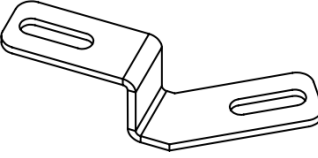
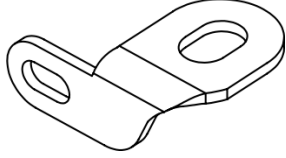
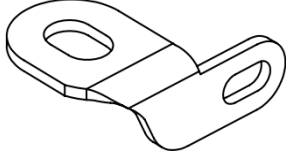
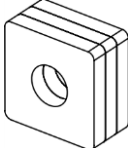
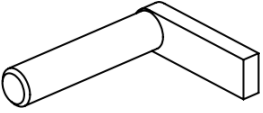
Frontschutzbügel mit „e“- Prüfzeichen

Wykaz elementów orurowania:


Specification of full assembly:

Список элементов тюнинга:

Liste der Elemente:

<p>1. Rura przednia (szt. 1) Bullbar (1 pc.) Передняя дуга (шт.1) Frontbügel (st.1)</p>	
<p>2. Blacha dolna / grill (szt. 1) Lower metal plate / Grate (1 pc.) Защита картера / гриль (шт.1) Unterfahrschutz (st.1)</p>	
<p>3. Zamocowanie górne (szt.2) Upper attachment (2 pcs.) Крепление верхнее (шт.2) Montage oben (st.2)</p>	
<p>4. Zamocowanie dolne lewe I (szt. 1) Lower left attachment I (1 pc.) Крепление нижнее левое I (шт.1) Montage unten links I (st.1)</p>	
<p>5. Zamocowanie dolne prawe I (szt. 1) Lower right attachment I (1 pc.) Крепление нижнее правое I (шт.1) Montage unten rechts I (st.1)</p>	
<p>6. Zamocowanie dolne lewe II (szt. 1) Lower left attachment II (1 pc.) Крепление нижнее левое II (шт.1) Montage unten links II (st.1)</p>	
<p>7. Zamocowanie dolne prawe II (szt. 1) Lower right attachment II (1 pc.) Крепление нижнее правое II (шт.1) Montage unten rechts II (st.1)</p>	
<p>8. Zamocowanie dolne III (szt. 1) Lower attachment III (1 pc.) Крепление нижнее III (шт.1) Montage unten III (st.1)</p>	
<p>9. Szpilka M10x45 (szt. 1) Skewer M10x45 (1 pc.) Шпилька M10x45 (шт.1) Stecknadel M10x45 (st.1)</p>	

Wykaz elementów łącznych:
Connecting components:
Список соединительных элементов:
Die Auflistung der Elemente:

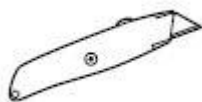
Śruby (szt.) Screws (pcs.) Болты (шт.) Schrauben (st.)	M8x25 – (2) M10x35 – (2) M10x45 – (1) (szpilka – skewer) M12x35 – (3)	Nakrętki (szt.) Nuts (pcs.) Гайки (шт.) Muttern (st.)	M8 – (2) M10 – (3) M12 – (1)
Podkładki (szt.) Washers (pcs.) Шайбы (шт.) Unterlegscheiben(st.)	Ø 8 – (4) Ø 8 – (2) – SPR Ø 10 – (5) – XL Ø 10 – (3) – SPR Ø 12 – (1) Ø 12 – (3) – XL Ø 12 – (3) – SPR		

M6 - 7 Nm	M8 - 17 Nm	M10 - 33 Nm	M12 - 57 Nm
-----------	------------	-------------	-------------



1 h

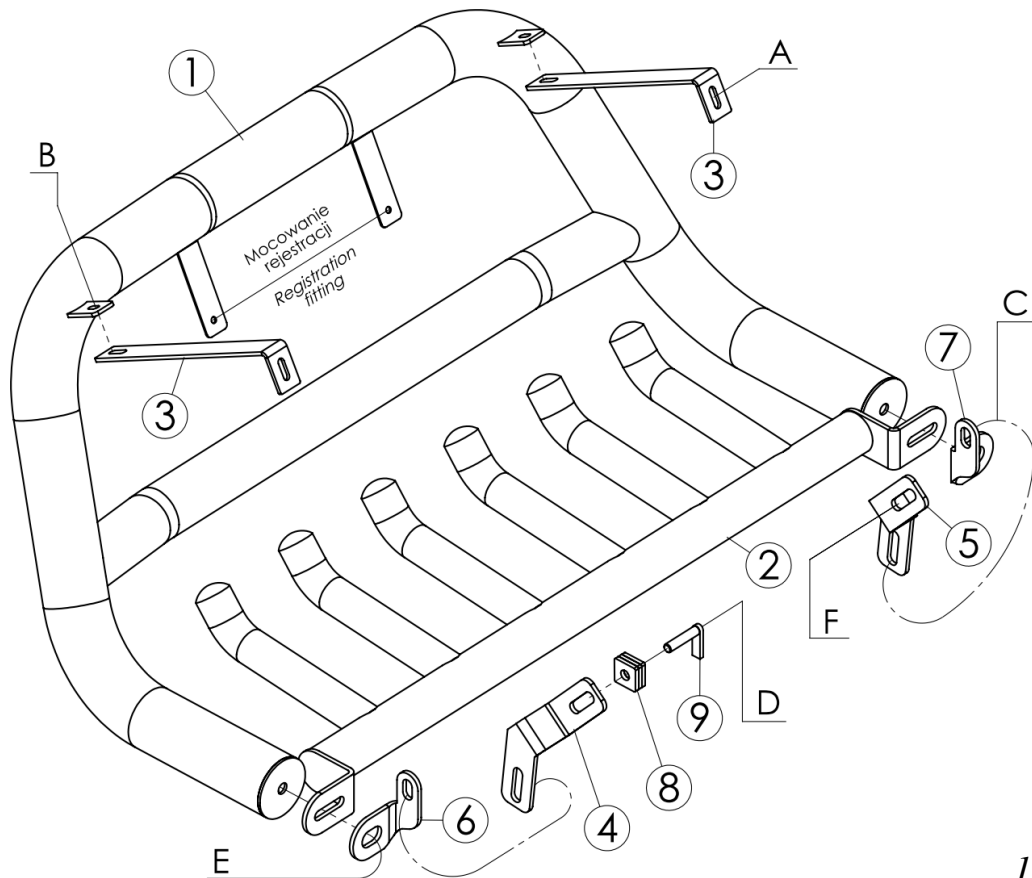
Czas montażu
Fitting time
Время монтажа
Montagezeit



W przypadku występowania plastikowej osłony podwozia należy podciąć ją w miejscu przykręcanych mocowań.
In the case of a plastic cover, it must be cut under the bolted attachments.

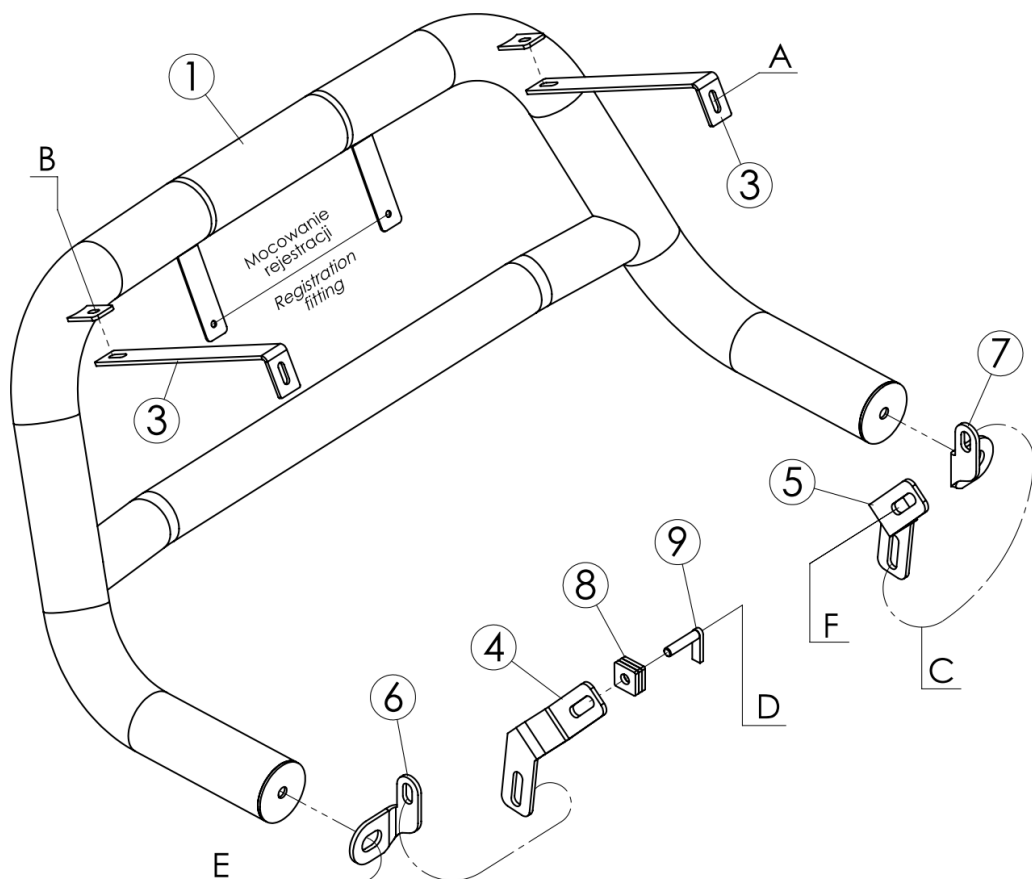
UWAGA: Folię usunąć dopiero po montażu!
ATTENTION: Foil remove after fitting!
ВНИМАНИЕ: Целлофан снять только после завершения монтажа!
HINWEIS: Die Folie soll erst nach der Montage entfernt werden!

Montaż orurowania / Bullbar fitting / Монтаж защиты / Montage der Schwellerrohre
L200-R1970-00



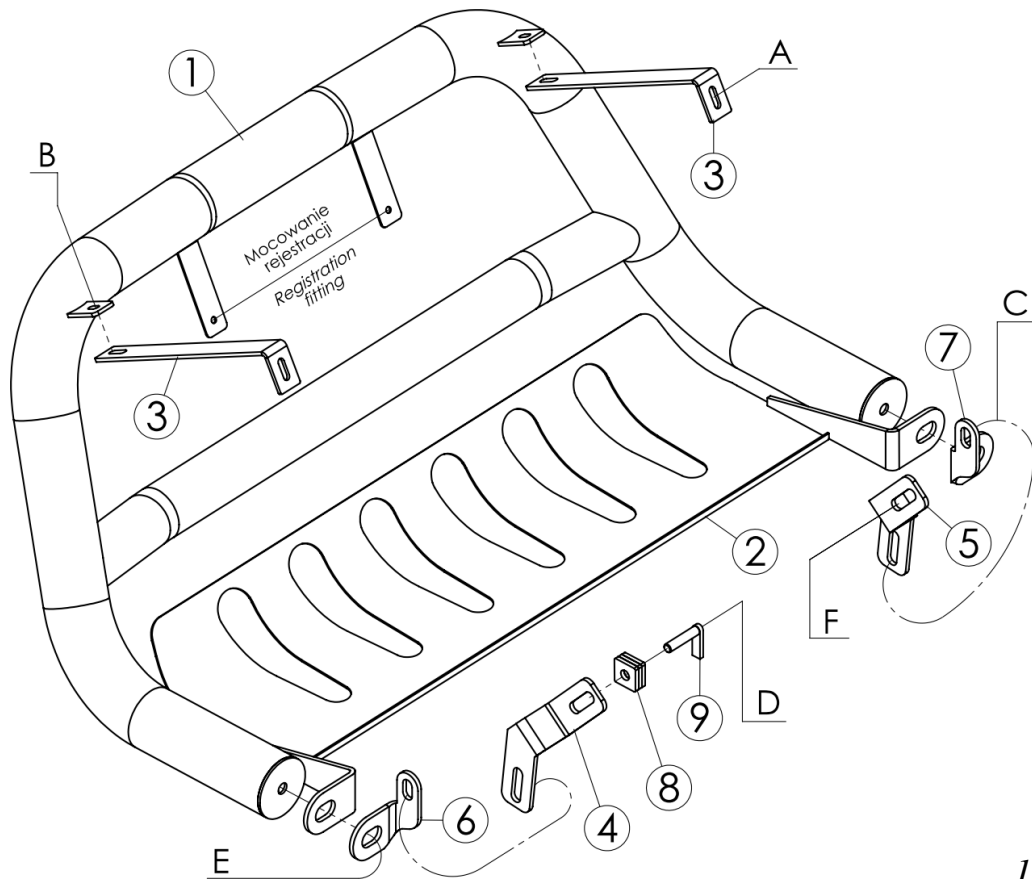
13,8 kg

Montaż orurowania / Bullbar fitting / Монтаж защиты / Montage der Schwellerrohre
L200-R1970-03



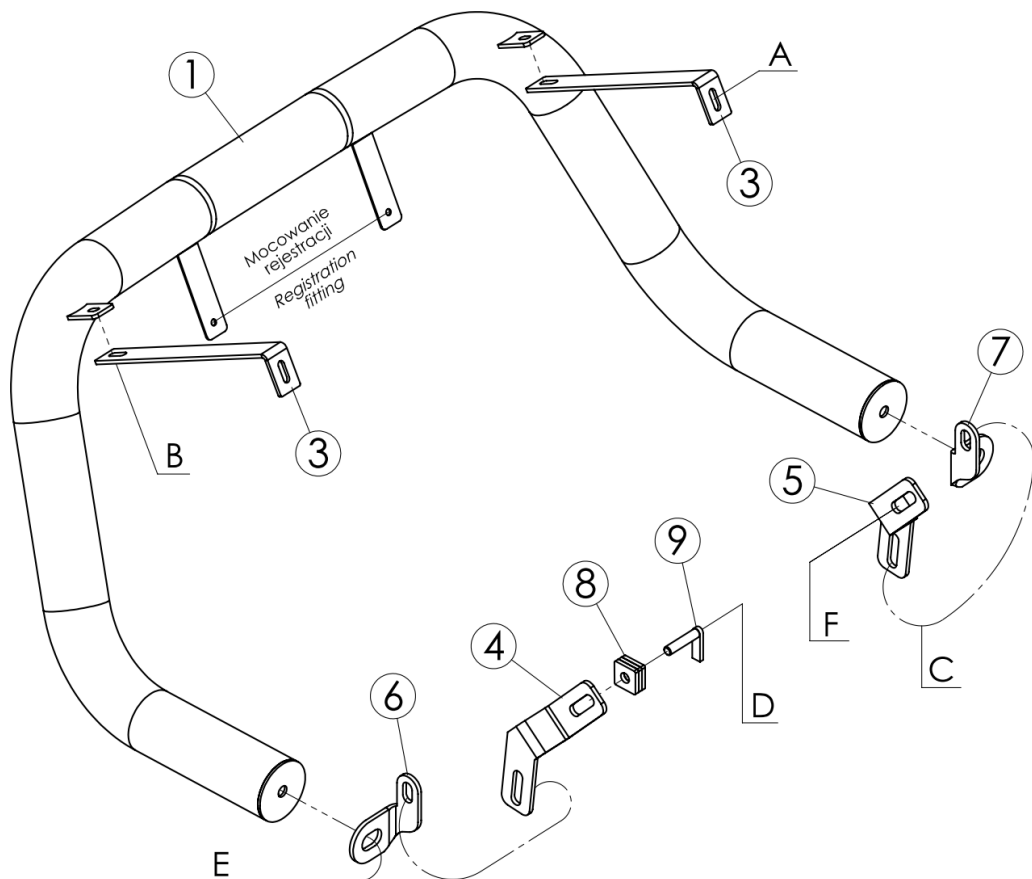
9,3 kg

Montaż orurowania / Bullbar fitting / Монтаж защиты / Montage der Schwellerrohre
L200-R1970-04



12,8 kg

Montaż orurowania / Bullbar fitting / Монтаж защиты / Montage der Schwellerrohre
L200-R1970-06



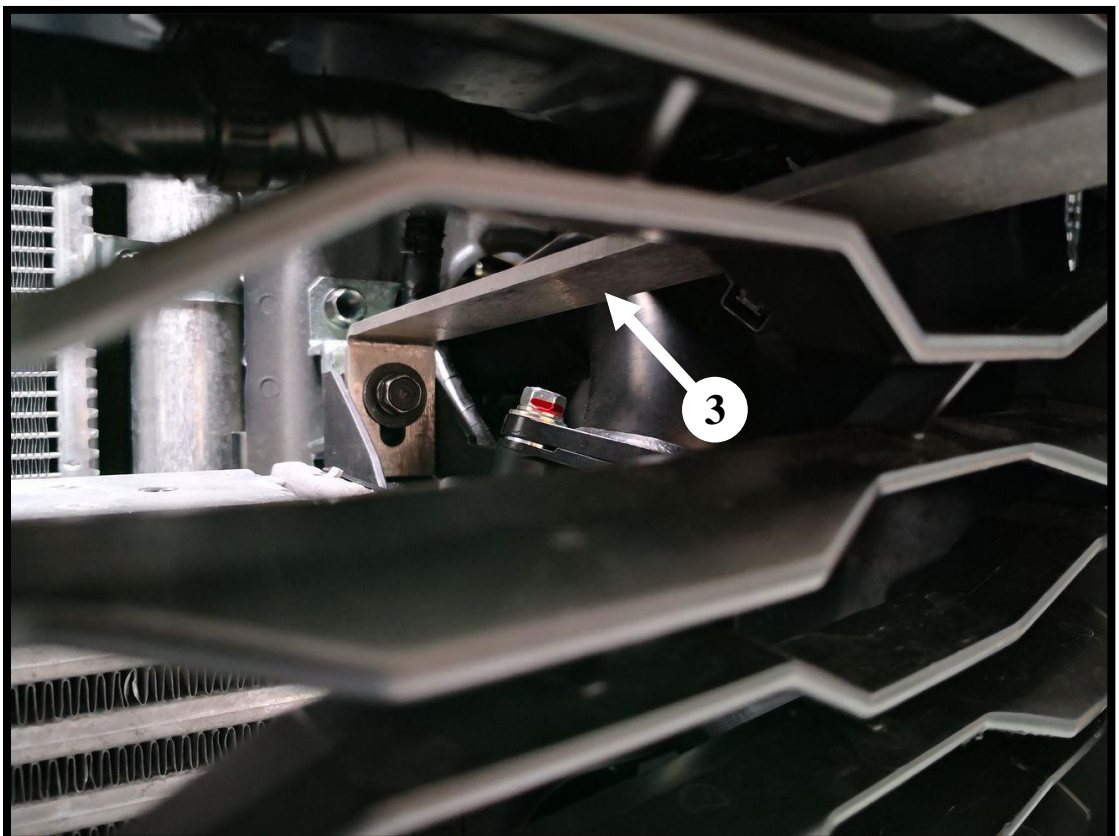
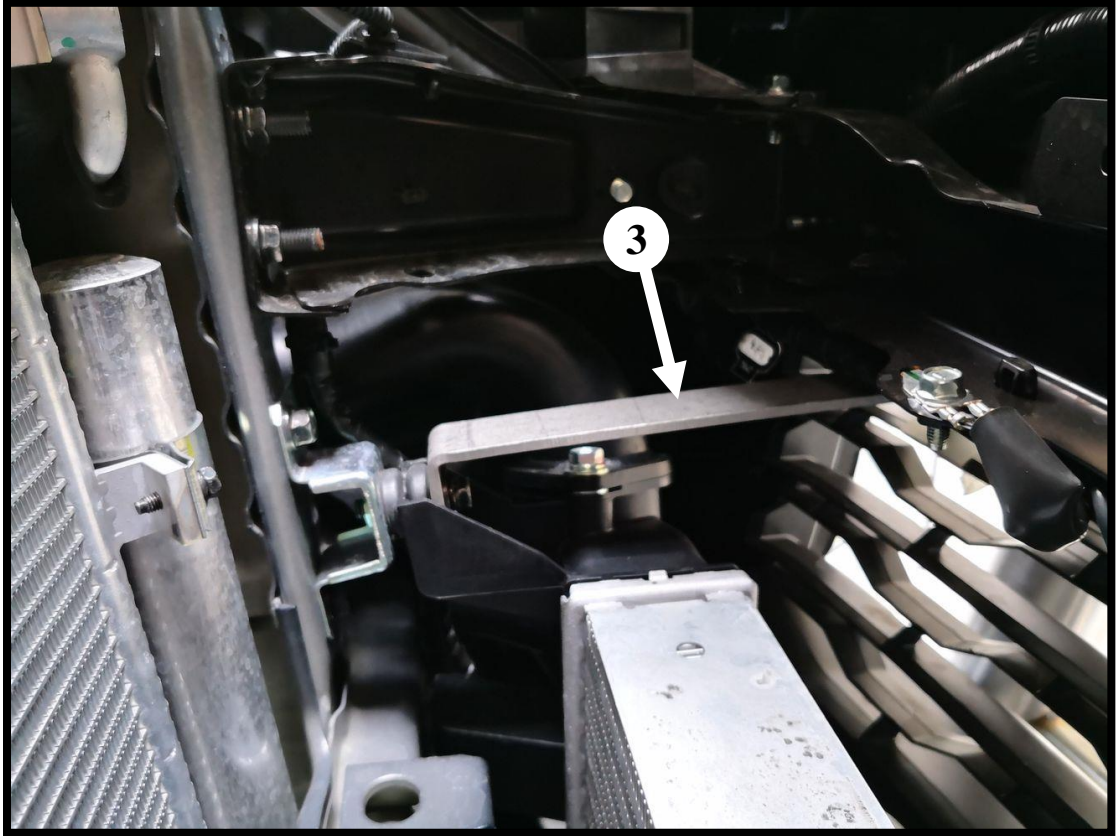
7,4 kg

	Śruby (szt.) Screws (pcs.) Болты (шт.) Schrauben (st.)	Podkładki (szt.) Washers (pcs.) Шайбы (шт.) Unterlegscheiben (st.)	Nakrętki (szt.) Nuts (pcs.) Гайки (шт.) Muttern (st.)
A	<i>M8</i>	-----	-----
B	<i>M8x25</i>	<i>Ø8(x2)</i> <i>Ø8-SPR</i>	<i>M8</i>
C	<i>M10x35</i>	<i>Ø10-XL(x2)</i> <i>Ø10-SPR</i>	<i>M10</i>
D	<i>M10x45</i>	<i>Ø10-XL</i> <i>Ø10-SPR</i>	<i>M10</i>
E	<i>M12x35</i>	<i>Ø12-SPR</i> <i>Ø12-XL</i>	-----
F	<i>M12x35</i>	<i>Ø12-XL</i> <i>Ø12</i> <i>Ø12-SPR</i>	<i>M12</i>

A – śruba oryginalna / original screw / болт штатный / Original Schraube

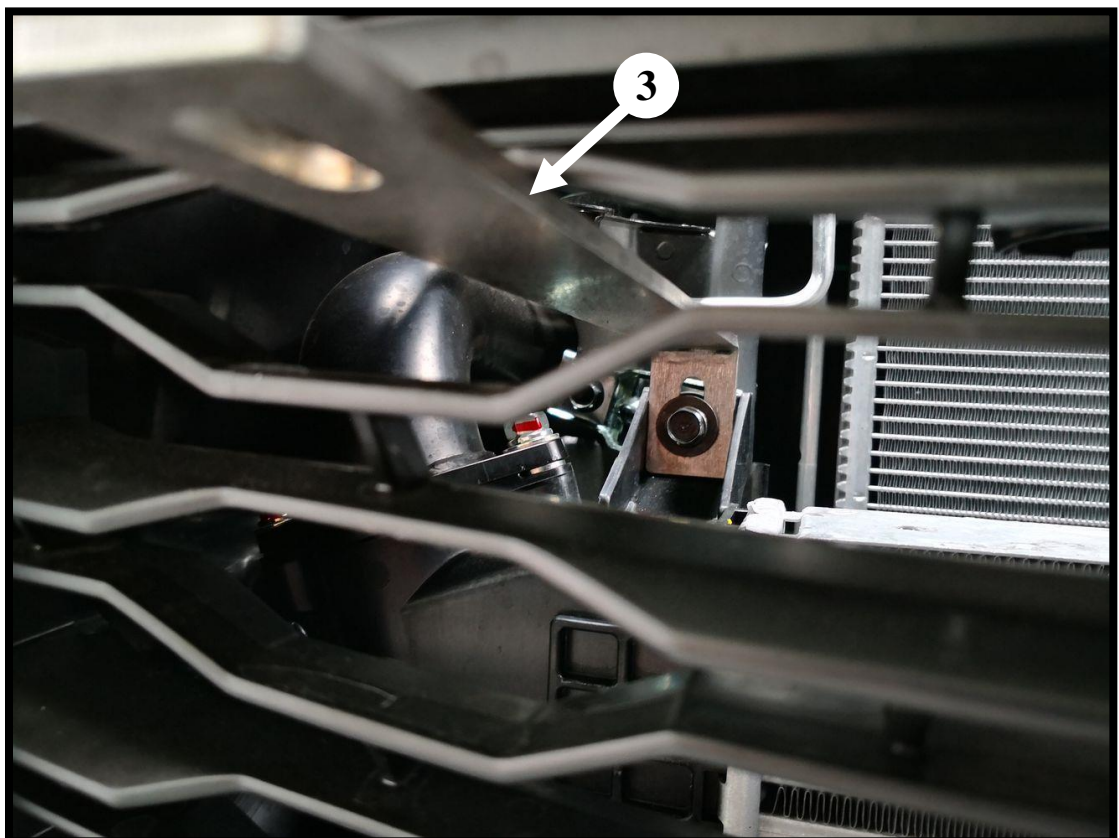
D – szpilka / skewer / шпилька / Stecknadel

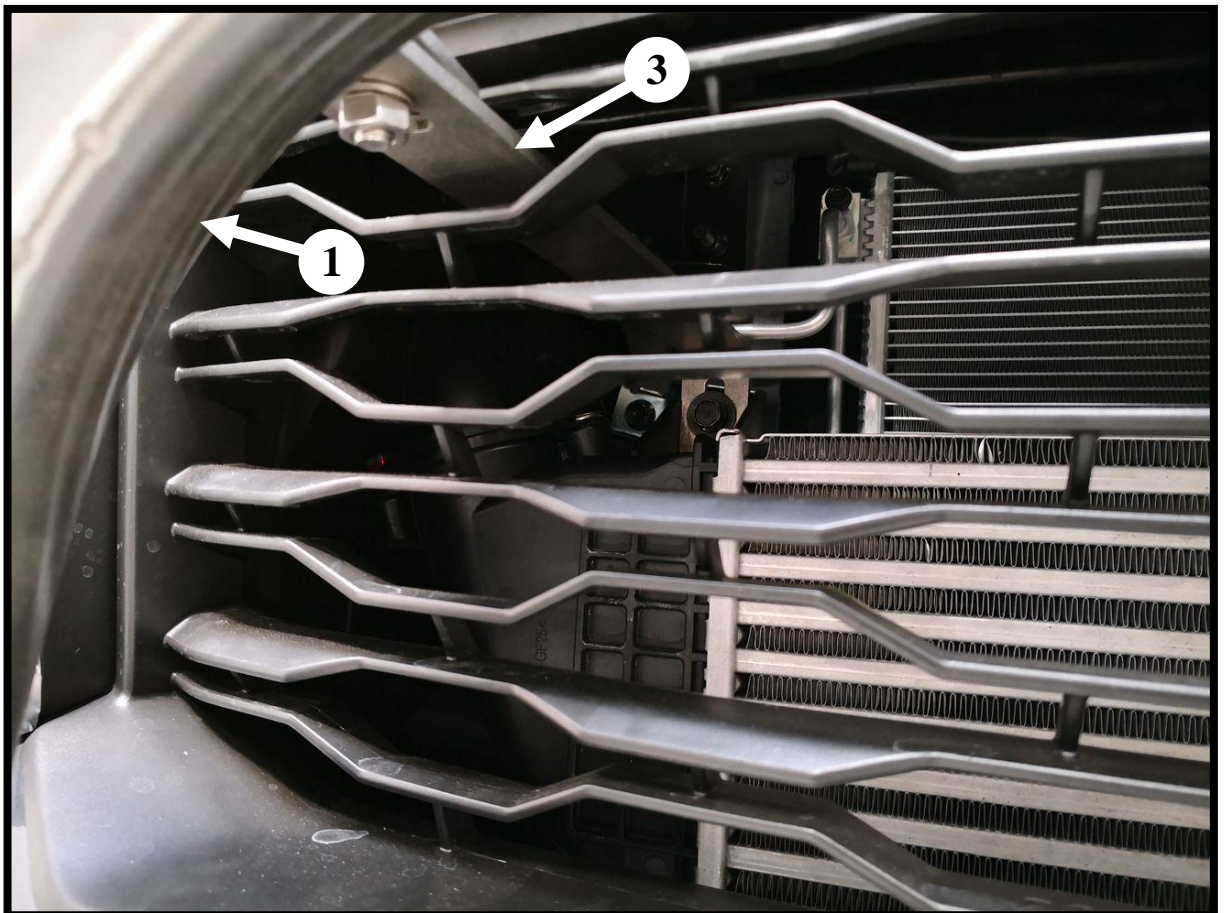
Lewa górná czéść orurowania / Left upper attachments / Левая, верхняя часть зашиты / Linke, obere Seite des Frontschutzbügels



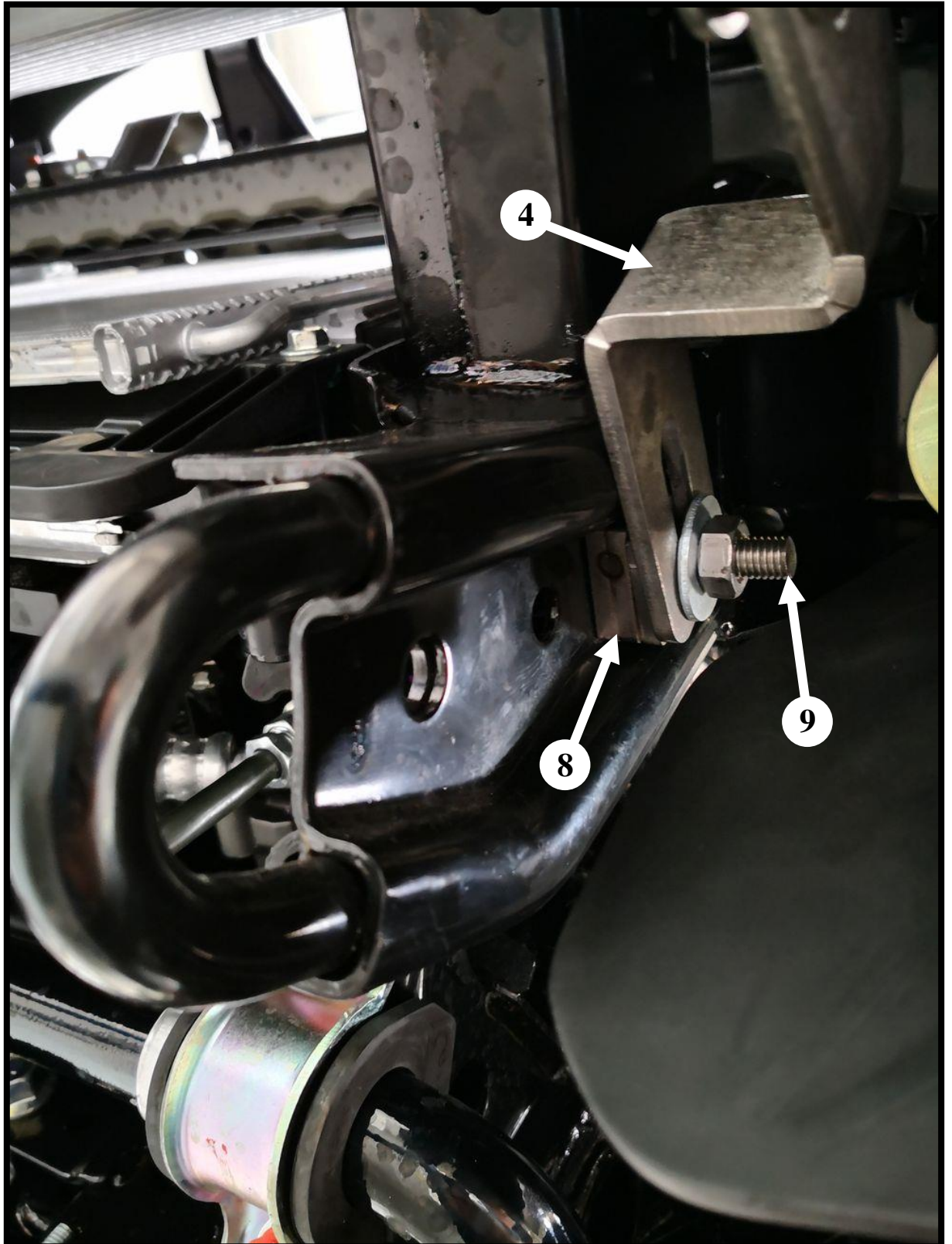


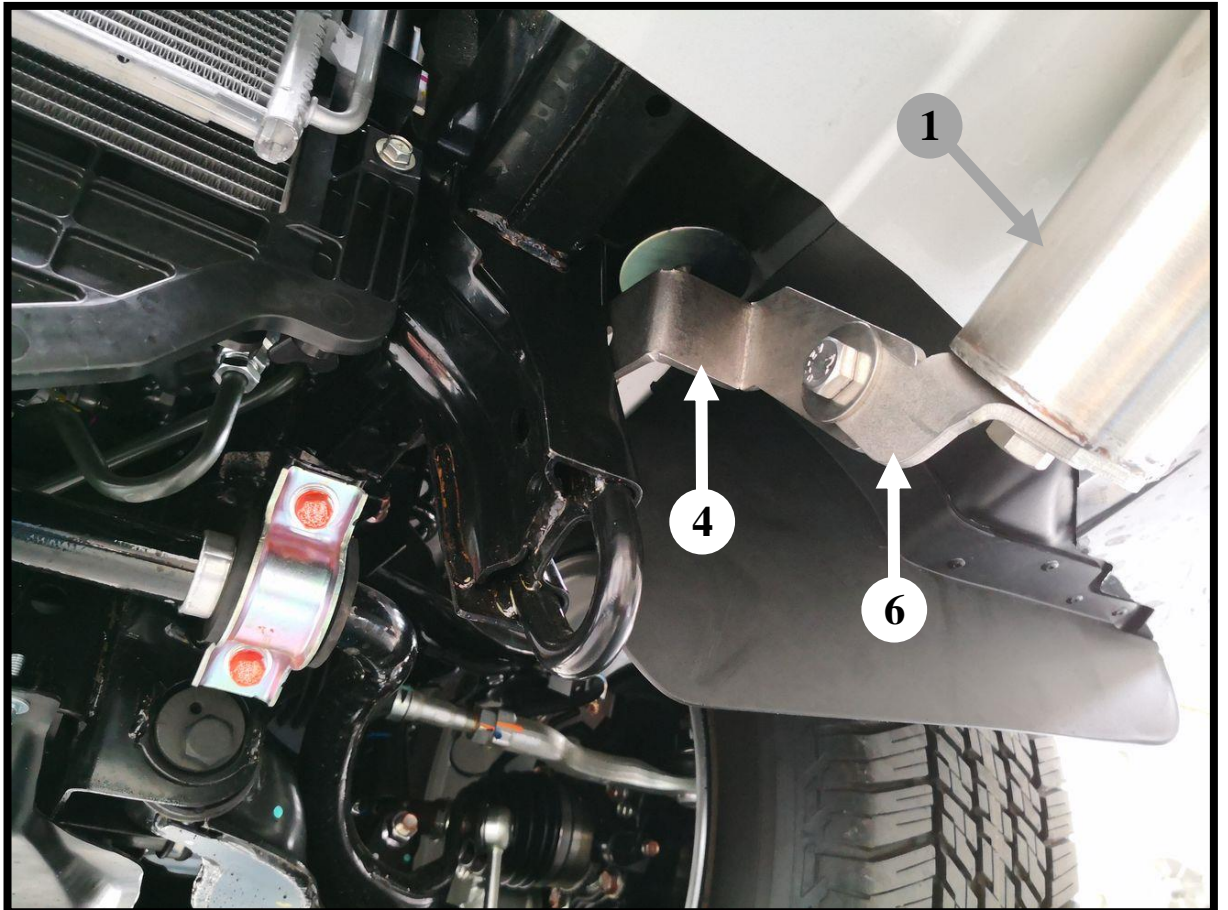
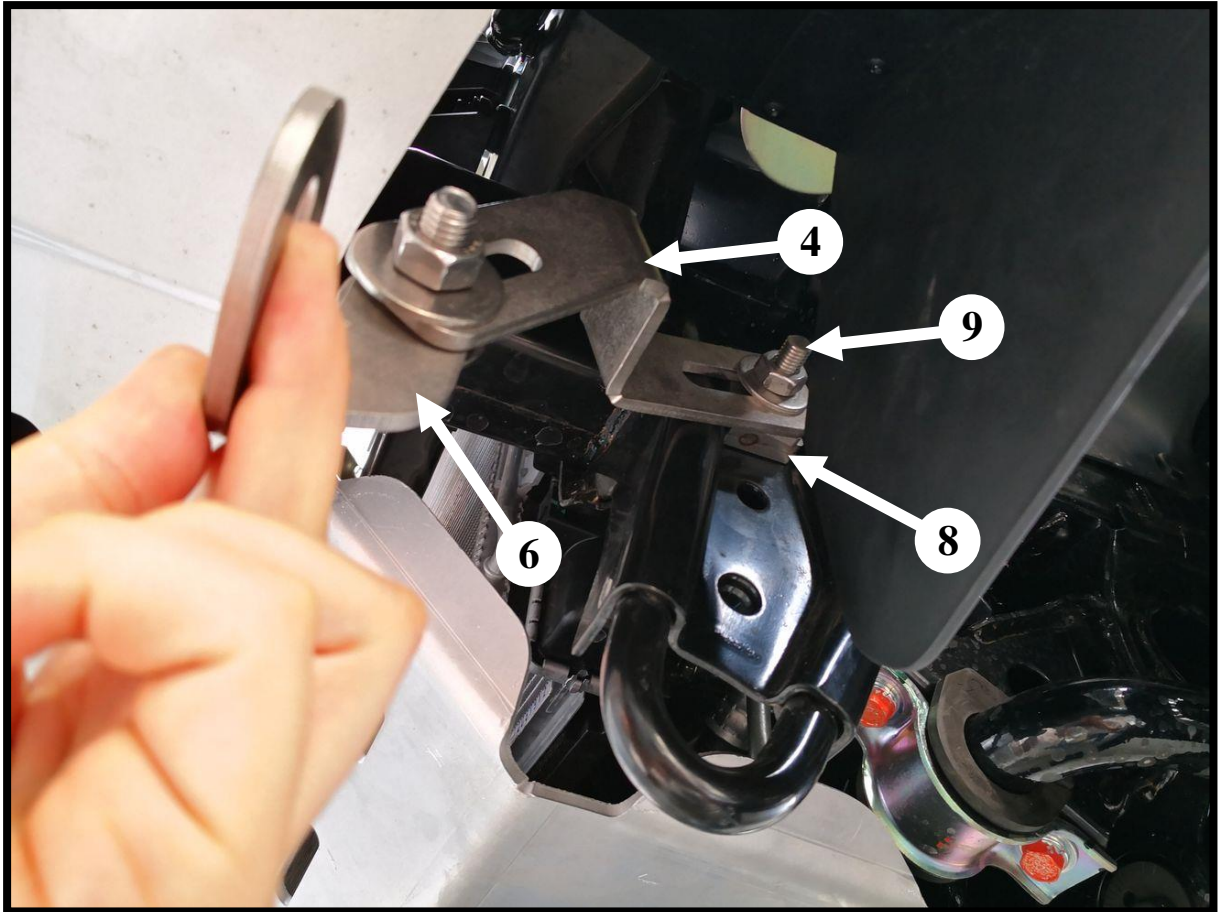
Prawa górna część orurowania / Right upper attachments / Правая, верхняя часть защиты / Rechte, obere Seite des Frontschutzbügels

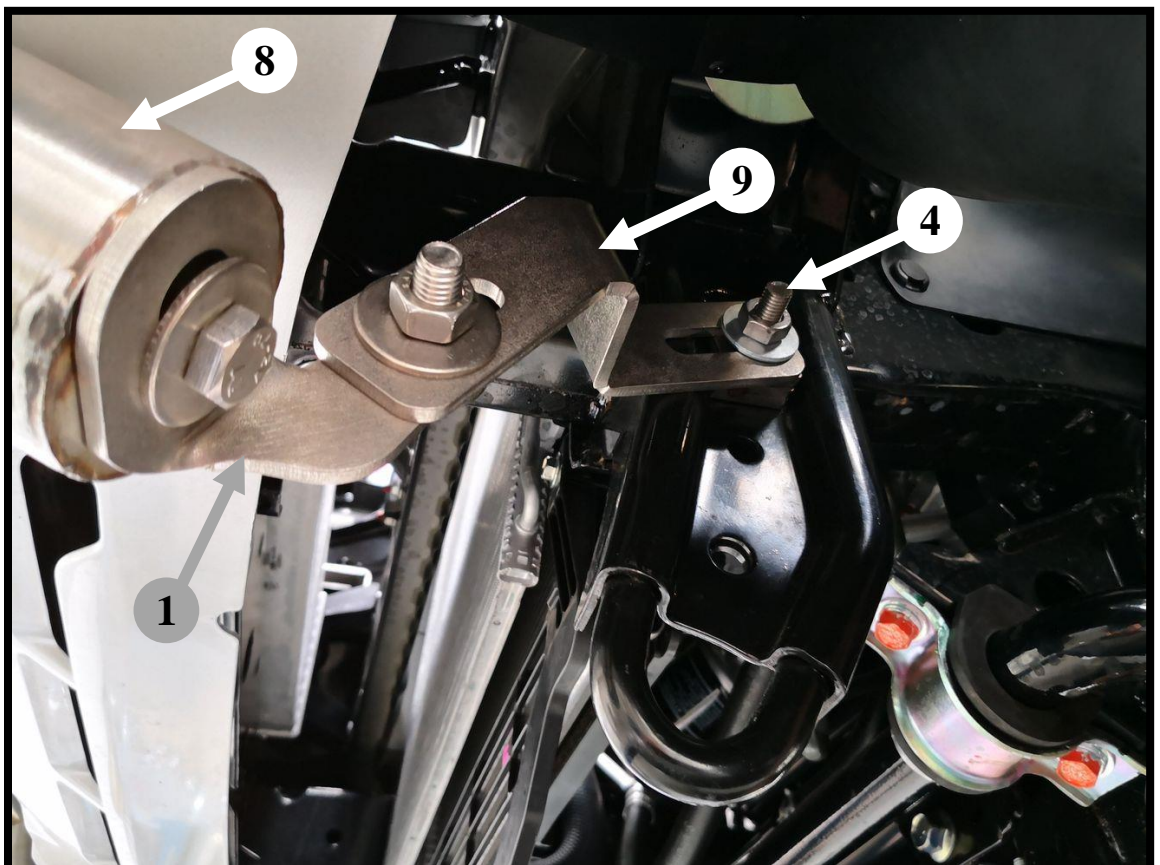
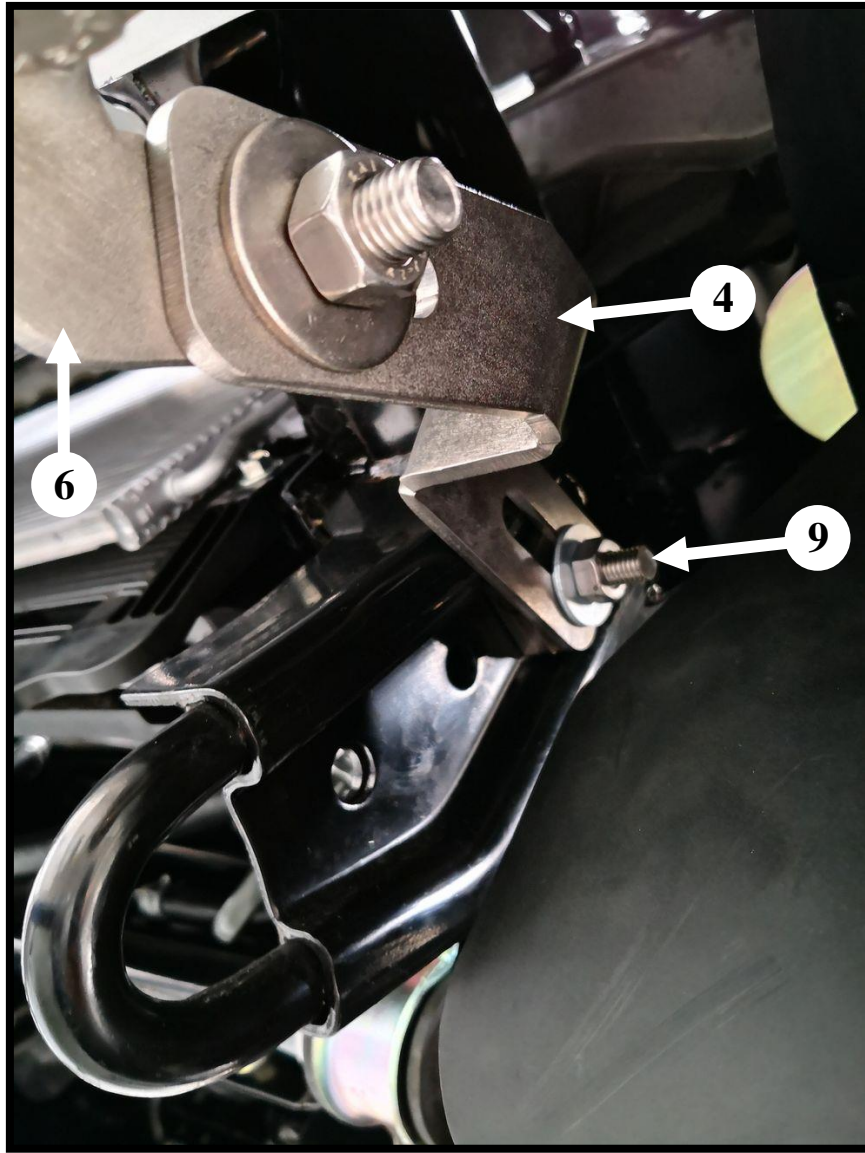




Lewa dolna część orurowania / Left, lower attachments / Левая, нижняя часть защиты / Linke, untere Seite des Frontschutzbügels







Prawa dolna część orurowania / Lower right attachments / Правая, нижняя часть защиты / Rechte, untere Seite des Frontschutzbügels

