



# STEELER

**SOKÓŁKA**

***www.steeler.pl***

## FORD RANGER 2012



### **INSTRUKCJA MONTAŻU**

(Orurowania przednie rozłożyste)

### **FITTING INSTRUCTION**

(Extensive front bullbar)

### **ИНСТРУКЦИЯ МОНТАЖА**

(кенгурин широкий )

### **MONTAGEANLEITUNG**

(Frontschutzbügel)

R12-R1276-03

R12-R1276-04

R12-R1276-06




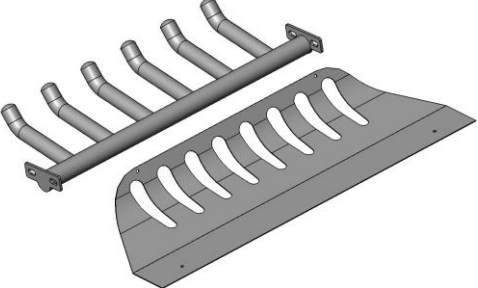
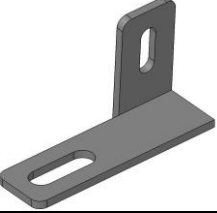

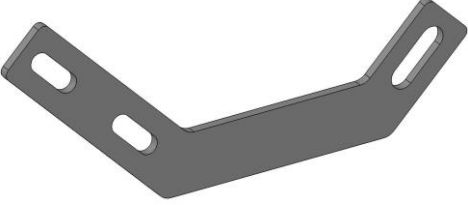

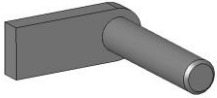
Orurowania z homologacją „e”

Bullbar with homologation „e”

Тюнинг с омологацией „e”

Frontschutzbügel mit „e“- Prüfzeichen

**Wykaz elementów orurowania:**  
**Specification of full assembly:**  
**Список элементов тюнинга:**  
**Liste der Elemente:**

<p><b>1.</b> Rura przednia (szt. 1) Bullbar (1 pc.) Передняя дуга (шт.1) Frontbügel (st.1)</p>	
<p><b>2.</b> Blacha dolna / grill (szt. 1) Lower metal plate / Grate (1 pc.) Защита картера / гриль (шт.1) Unterfahrerschutz (st.1)</p>	
<p><b>3.</b> Zamocowanie lewe I (szt. 1) Left attachment I (1 pc.) Крепление левое I (шт.1) Montage links I (st.1)</p>	
<p><b>4.</b> Zamocowanie prawe I (szt. 1) Right attachment I (1 pc.) Крепление правое I (шт.1) Montage rechts I (st.1)</p>	
<p><b>5.</b> Zamocowanie II (szt. 2) Attachment II (2 pcs.) Крепление II (шт.2) Montage II (st.2)</p>	
<p><b>6.</b> Dystans (szt.2) Distance (2 pcs.) Ø40x2 L=15 Расстояние (шт.2) Distanzring (st.2)</p>	
<p><b>7.</b> Szpilka M10x45 (szt. 2) Skewer M10x45 (2 pcs.) Шпилька M10x45 (шт.2) Stecknadel M10x45 (st.2)</p>	

**Wykaz elementów łącznych:**  
**Connecting components:**  
**Список соединительных элементов:**  
**Die Auflistung der Elemente:**

R12-R1276-03 / R12-R1276-06

Śruby (szt.) Screws (pcs.) Болты (шт.) Schrauben (st.)	M8x25 - (2) M10x35 - (4) M10x45 -(2) (szpilka/skewer)	Nakrętki (szt.) Nuts (pcs.) Гайки (шт.) Muttern (st.)	M8 – (2) M10 – (6)
Podkładki (szt.) Washers (pcs.) Шайбы (шт.) Unterlegscheiben(st.)	Ø 8,5 – (4)-XL Ø 11 – (10)-XL		

R12-R1276-04

Śruby (szt.) Screws (pcs.) Болты (шт.) Schrauben (st.)	M6x16 – (4) M8x25 - (2) M10x35 - (4) M10x45 -(2) (szpilka/skewer)	Nakrętki (szt.) Nuts (pcs.) Гайки (шт.) Muttern (st.)	M6 – (4) M8 – (2) M10 – (6)
Podkładki (szt.) Washers (pcs.) Шайбы (шт.) Unterlegscheiben(st.)	Ø 6,5 – (4) - XL Ø 8,5 – (4) -XL Ø 11 – (10) -XL		

M6 - 7 Nm	M8 - 17 Nm	M10 - 33 Nm	M12 - 57 Nm
-----------	------------	-------------	-------------



**1 h**

Czas montażu  
Fitting time  
Время монтажа  
Montagezeit

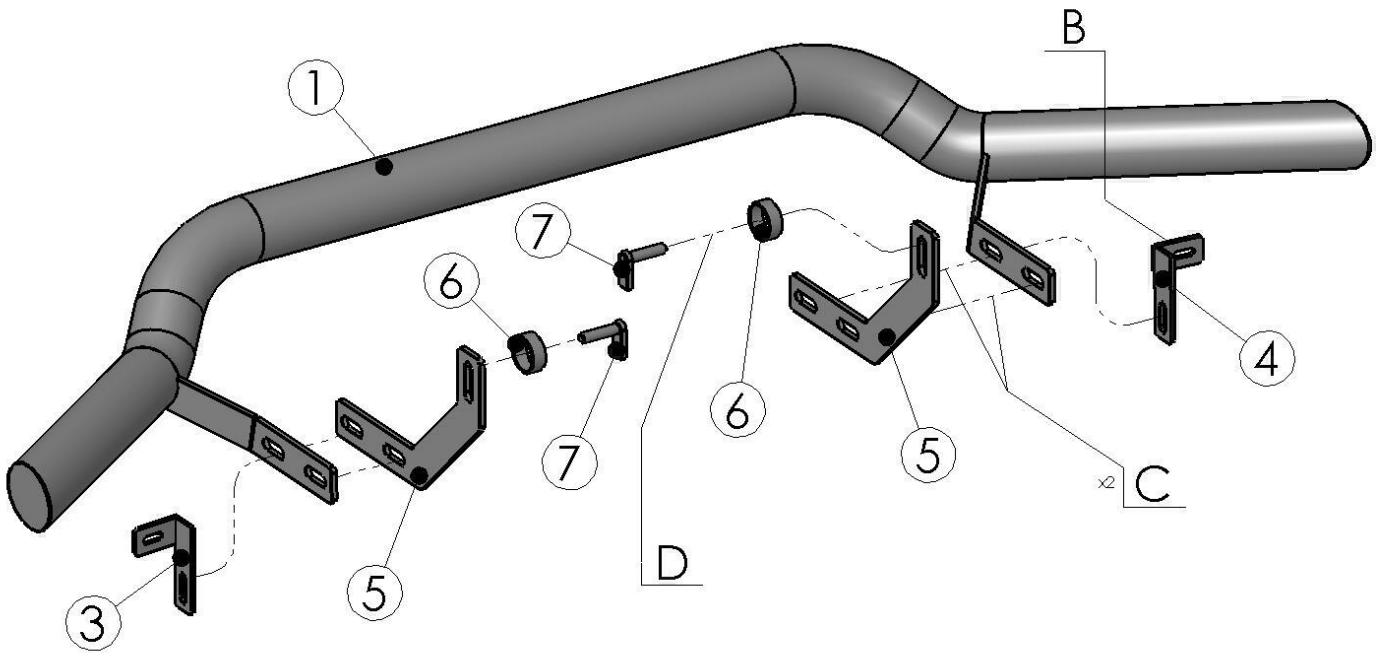
**UWAGA: Folie usunąć dopiero po montażu!**

**ATTENTION: Foil remove after fitting!**

**ВНИМАНИЕ: Целлофан снять только после  
завершение монтажа!**

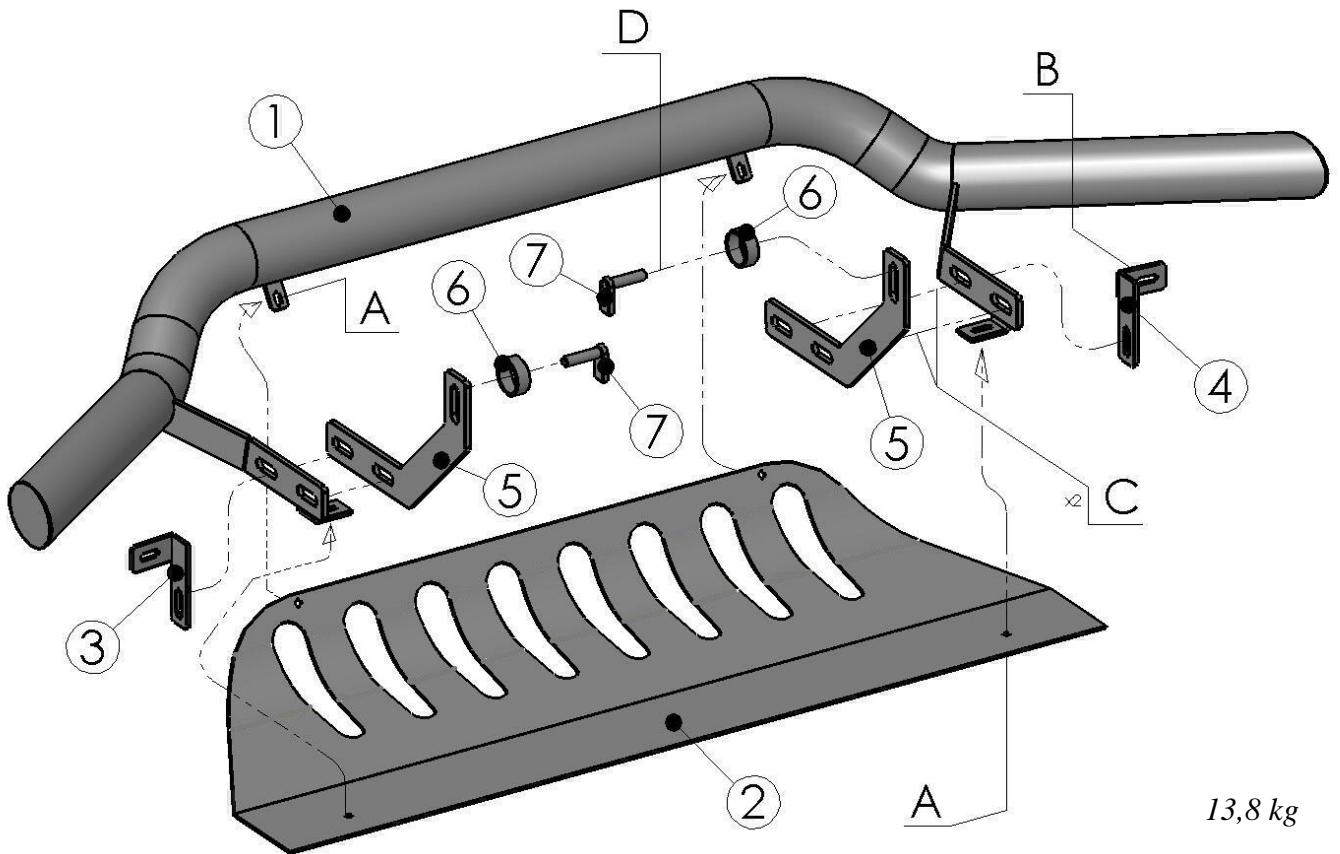
**HINWEIS: Die Folie soll erst nach der Montage entfernt  
werden!**

**Montaż orurowania / Bullbar fitting / Монтаж защиты / Montage der Schwellerrohre**  
**R12-R1276-03**



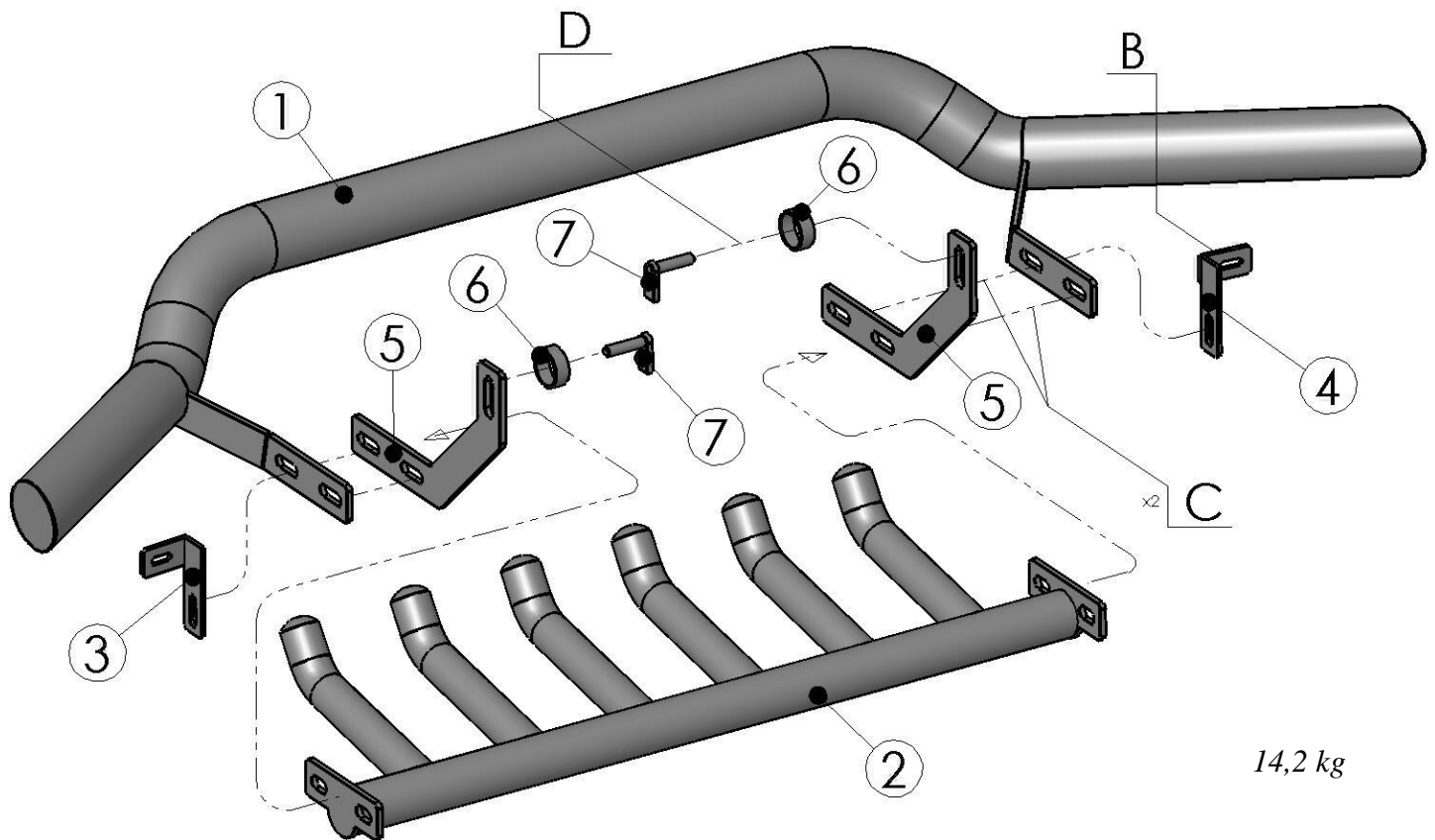
9 kg

**Montaż orurowania / Bullbar fitting / Монтаж защиты / Montage der Schwellerrohre**  
**R12-R1276-04**



13,8 kg

**Montaż orurowania / Bullbar fitting / Монтаж защиты / Montage der Schwellerrohre**  
R12-R1276-06

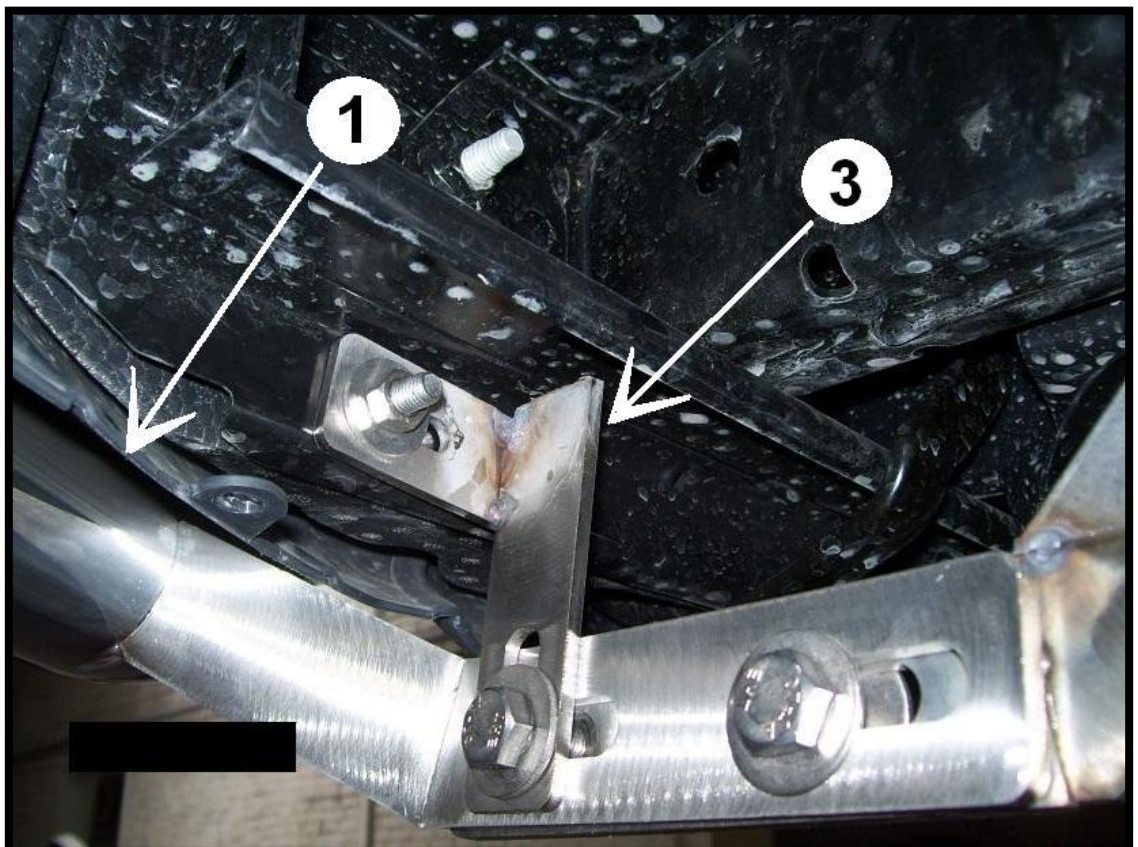
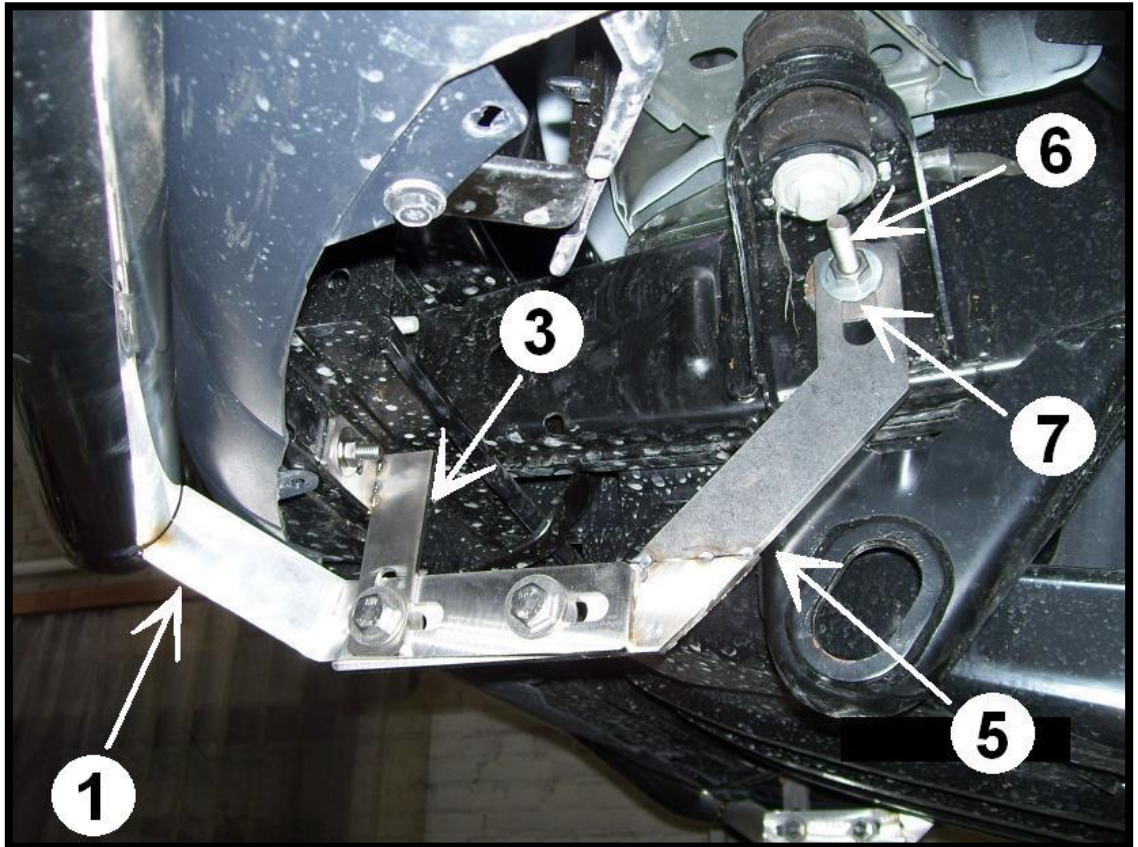
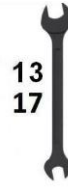


14,2 kg

	Śruby (szt.) Screws (pcs.) Болты (шт.) Schrauben (st.)	Podkładki (szt.) Washers (pcs.) Шайбы (шт.) Unterlegscheiben (st.)	Nakrętki (szt.) Nuts (pcs.) Гайки (шт.) Muttern (st.)
<b>A</b>	M6x16	Ø6,5-XL	M6
<b>B</b>	M8x25	Ø8,5(x2)-XL	M8
<b>C</b>	M10x35	Ø11(x2)-XL	M10
<b>D</b>	M10x45	Ø11-XL	M10

**D** - Szpilka / Skewer / Шпилька / Stecknadel

*Lewa część orurowania / Left attachments / Левая часть защиты  
/Linke Seite des Frontschutzbügels*



*Prawa część orurowania /Right attachments / Правая часть  
защиты / Rechte Seite des Frontschutzbügels*

