



# STEELER

**SOKÓŁKA**

***www.steeler.pl***

## FORD RANGER 2019-



### **INSTRUKCJA MONTAŻU**

(Orurowania przednie niskie)

### **FITTING INSTRUCTION**

(Front bullbar)

### **Инструкция монтажа**

(Кенгурин)

### **MONTAGEANLEITUNG**

(Frontschutzbügel)

R19-R1970-00

R19-R1970-03

R19-R1970-04



Orurowania z homologacją „e”

Bullbar with homologation „e”

Тюнинг с омологацией „e”

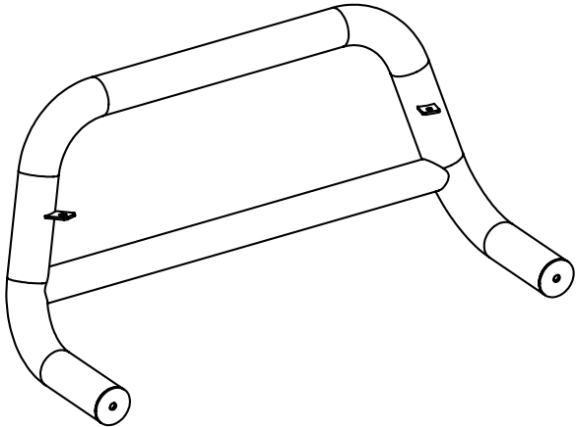
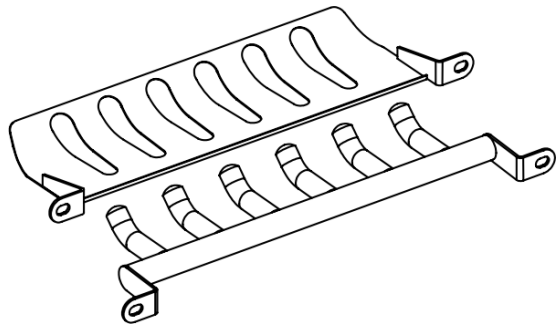
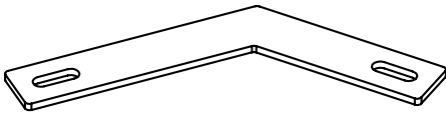

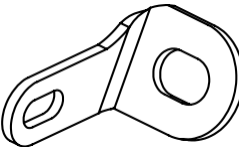
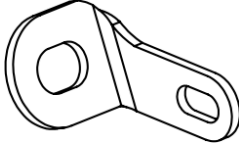
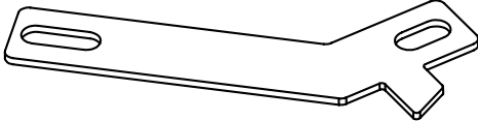
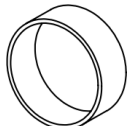
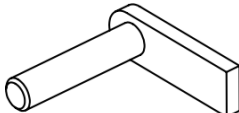
Frontschutzbügel mit „e“- Prüfzeichen

**Wykaz elementów orurowania:**


**Specification of full assembly:**

**Список элементов тюнинга:**

**Liste der Elemente:**

<p>1. Rura przednia (szt. 1) Bullbar (1 pc.) Передняя дуга (шт.1) Frontbügel (st.1)</p>	
<p>2. Blacha dolna / grill (szt. 1) Lower metal plate / Grate (1 pc.) Защита картера / гриль (шт.1) Unterfahrschutz (st.1)</p>	
<p>3. Zamocowanie górne I (szt.2) Upper attachment I (2 pcs.) Крепление верхнее I (шт.2) Montage oben I (st.2)</p>	
<p>4. Zamocowanie górne II (szt.2) Upper attachment II (2 pcs.) Крепление верхнее II (шт.2) Montage oben II (st.2)</p>	
<p>5. Zamocowanie dolne lewe I (szt. 1) Lower left attachment I (1 pc.) Крепление нижнее левое I (шт.1) Montage unten links I (st.1)</p>	
<p>6. Zamocowanie dolne prawe I (szt. 1) Lower right attachment I (1 pc.) Крепление нижнее правое I (шт.1) Montage unten rechts I (st.1)</p>	
<p>7. Zamocowanie dolne II (szt. 2) Lower attachment II (2 pcs.) Крепление нижнее II (шт.2) Montage unten II (st.2)</p>	
<p>8. Dystans (szt.2) Distance (2 pcs.) Ø40x1,5 L=15 Расстояние (шт.2) Distanzring (st.2)</p>	
<p>9. Szpilka M10x45 (szt. 2) Skewer M10x45 (2 pcs.) Шпилька M10x45 (шт.2) Stecknadel M10x45 (st.2)</p>	

**Wykaz elementów łącznych:**  
**Connecting components:**  
**Список соединительных элементов:**  
**Die Auflistung der Elemente:**

Śruby (szt.) Screws (pcs.) Болты (шт.) Schrauben (st.)	M8x25 – (4) M10x35 – (2) M10x45 – (2) (szpilka – skewer) M12x35 – (2)	Nakrętki (szt.) Nuts (pcs.) Гайки (шт.) Muttern (st.)	M8 – (4) M10 – (4)
Podkładki (szt.) Washers (pcs.) Шайбы (шт.) Unterlegscheiben(st.)	Ø 8 – (8) Ø 8 – (4) – SPR Ø 10 – (6) – XL Ø 10 – (4) – SPR Ø 12 – (2) – XL Ø 12 – (2) – SPR		

M6 - 7 Nm	M8 - 17 Nm	M10 - 33 Nm	M12 - 57 Nm
-----------	------------	-------------	-------------



**1 h**

Czas montażu  
Fitting time  
Время монтажа  
Montagezeit

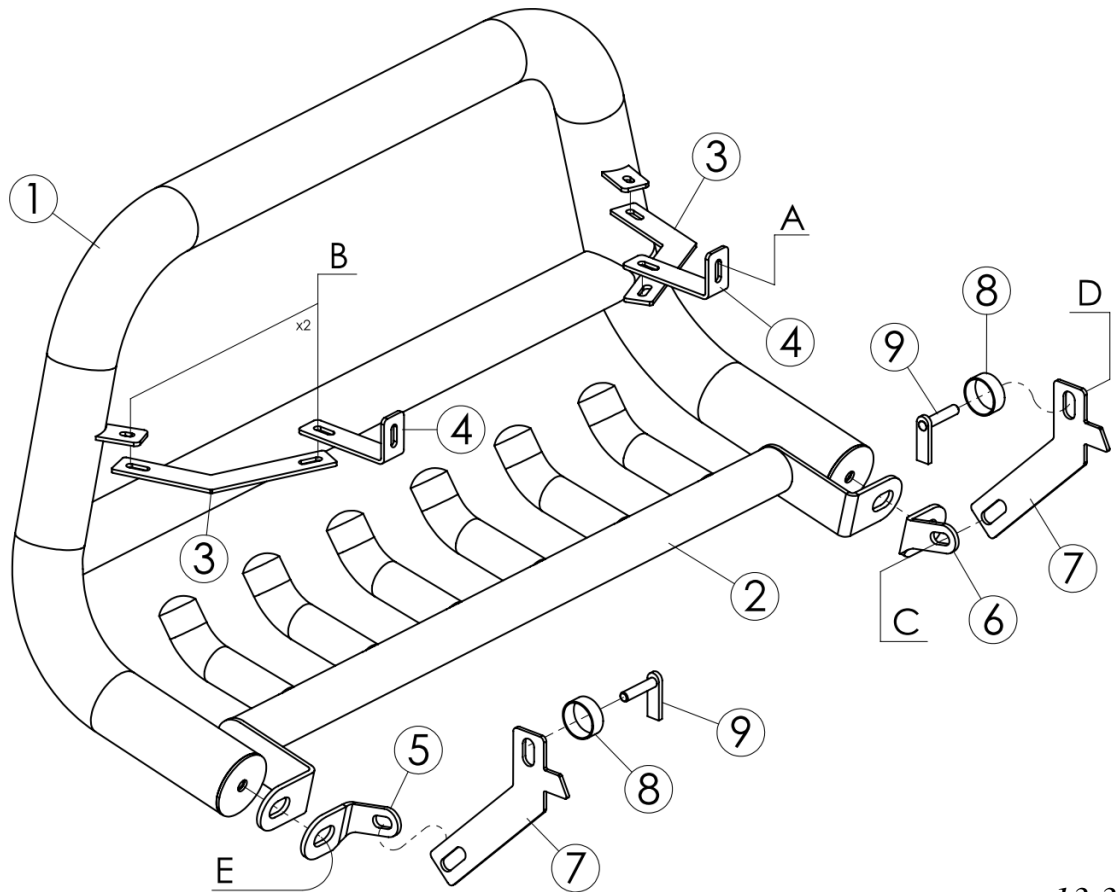
**UWAGA: Folię usunąć dopiero po montażu!**

**ATTENTION: Foil remove after fitting!**

**ВНИМАНИЕ: Целлофан снять только после завершения монтажа!**

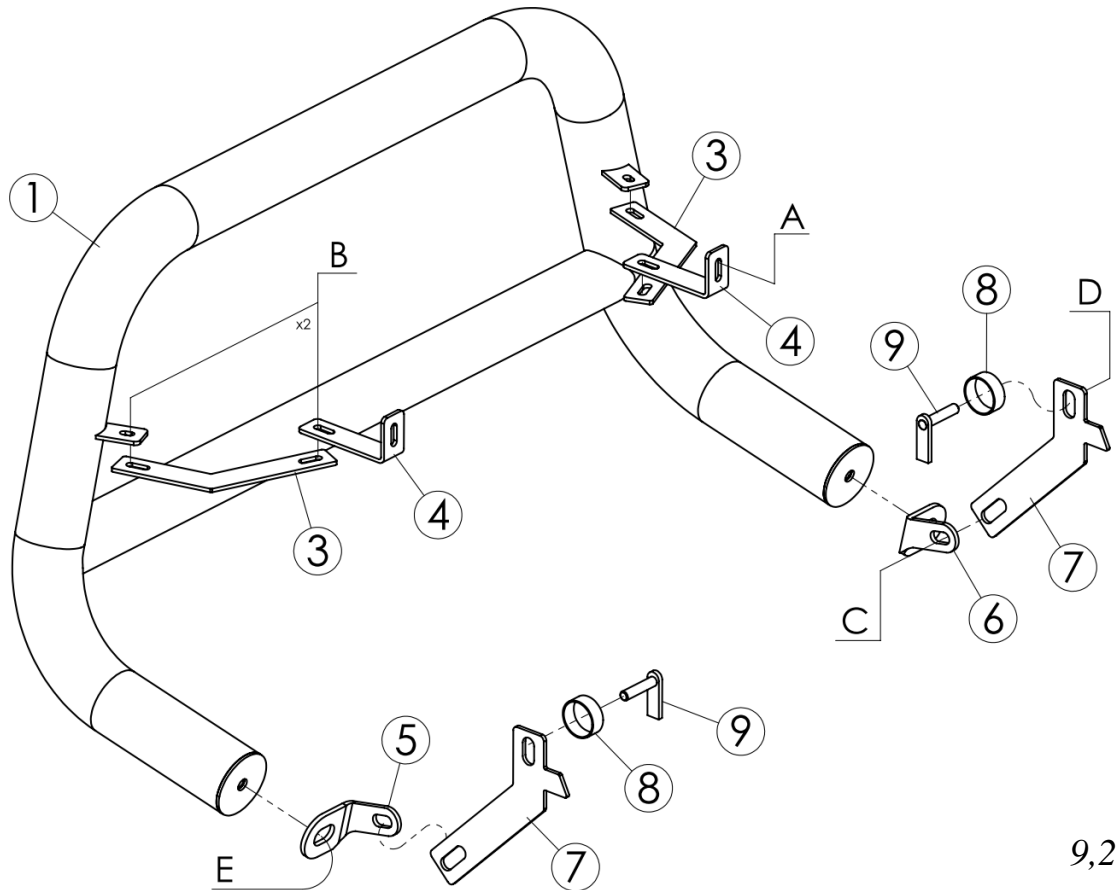
**HINWEIS: Die Folie soll erst nach der Montage entfernt werden!**

**Montaż orurowania / Bullbar fitting / Монтаж защиты / Montage der Schwellerrohre**  
R19-R1970-00



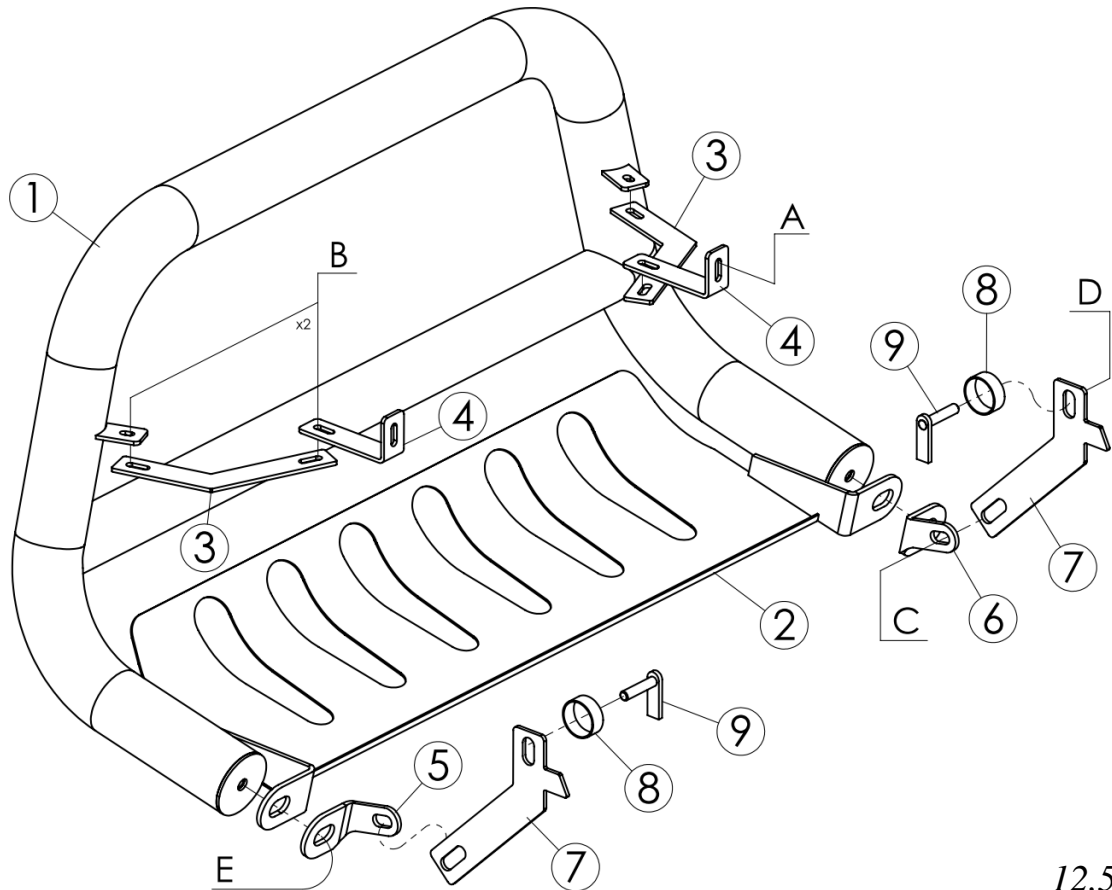
13,3 kg

**Montaż orurowania / Bullbar fitting / Монтаж защиты / Montage der Schwellerrohre**  
R19-R1970-03



9,2 kg

**Montaż orurowania / Bullbar fitting / Монтаж защиты / Montage der Schwellerrohre**  
R19-R1970-04

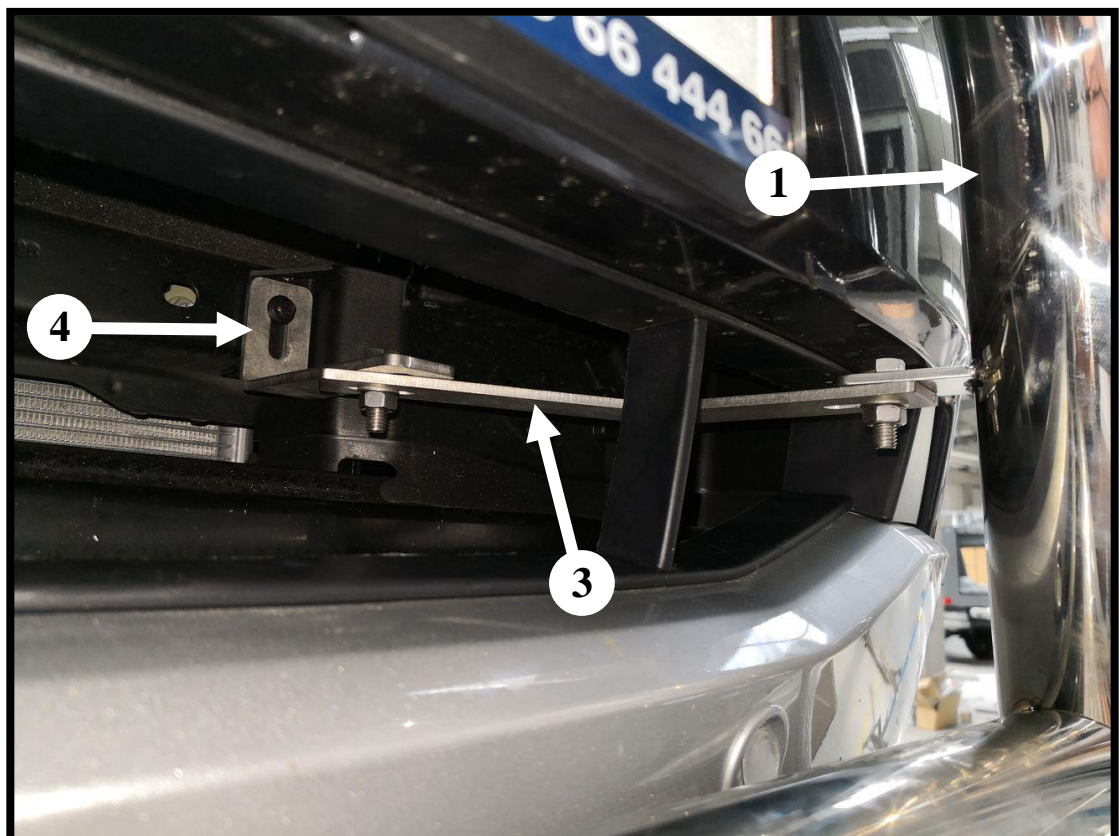
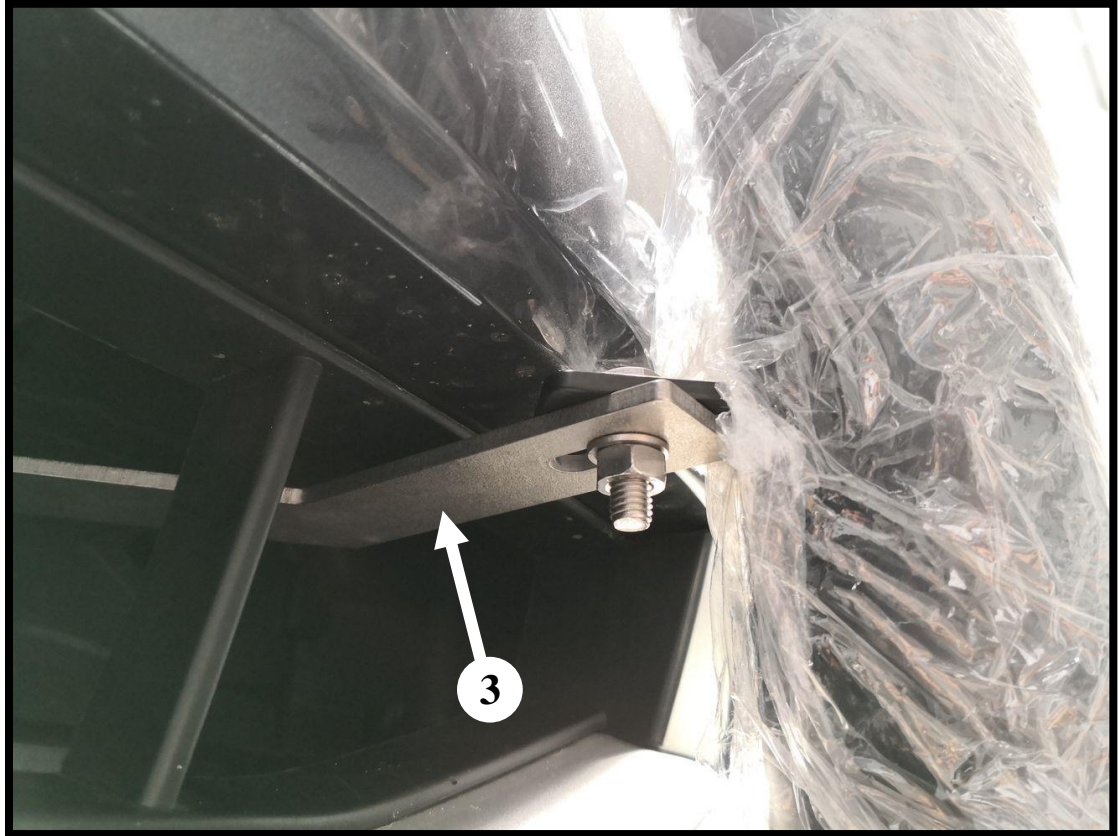


12,5 kg

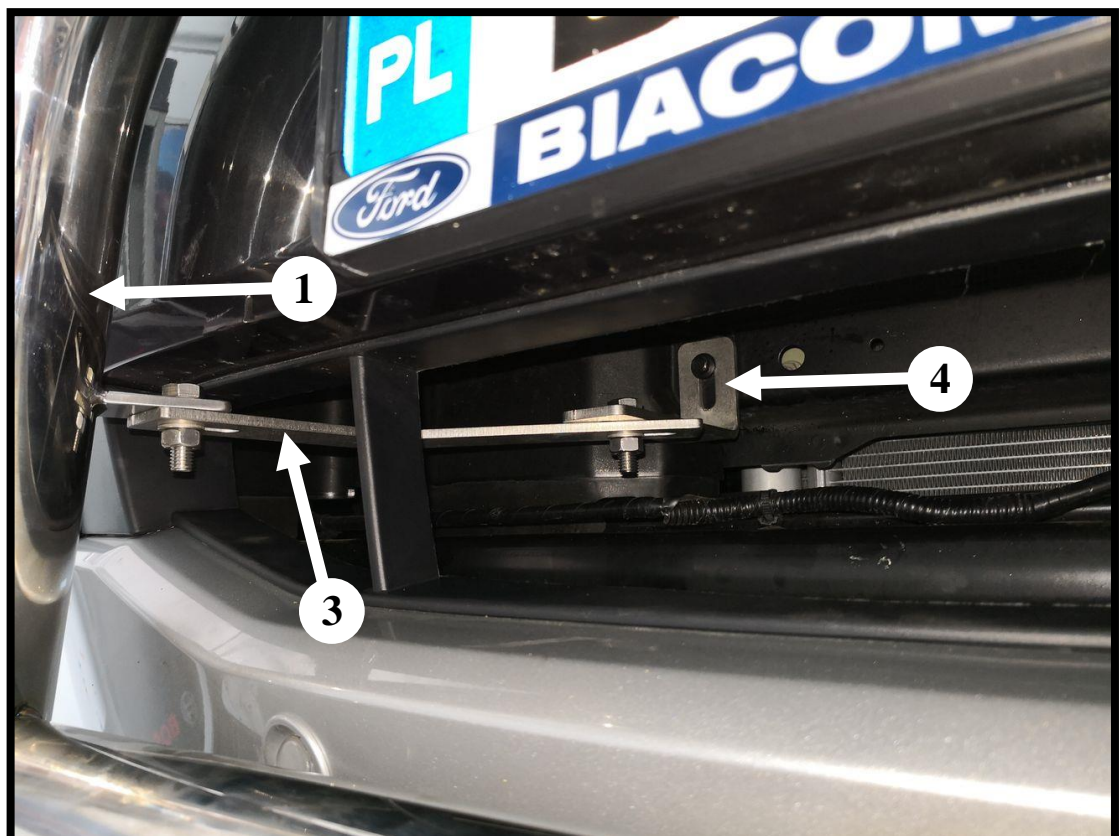
	Śruby (szt.) Screws (pcs.) Болты (шт.) Schrauben (st.)	Podkładki (szt.) Washers (pcs.) Шайбы (шт.) Unterlegscheiben (st.)	Nakrętki (szt.) Nuts (pcs.) Гайки (шт.) Muttern (st.)
<b>A</b>	-----	-----	-----
<b>B</b>	M8x25	Ø8(x2) Ø8-SPR	M8
<b>C</b>	M10x35	Ø10-XL(x2) Ø10-SPR	M10
<b>D</b>	M10x45	Ø10-XL Ø10-SPR	M10
<b>E</b>	M12x35	Ø12-SPR Ø12-XL	-----

**A** – śruba oryginalna / original screw / болт штатный / Original Schraube  
**D** – szpilka / skewer / шпилька / Stecknadel

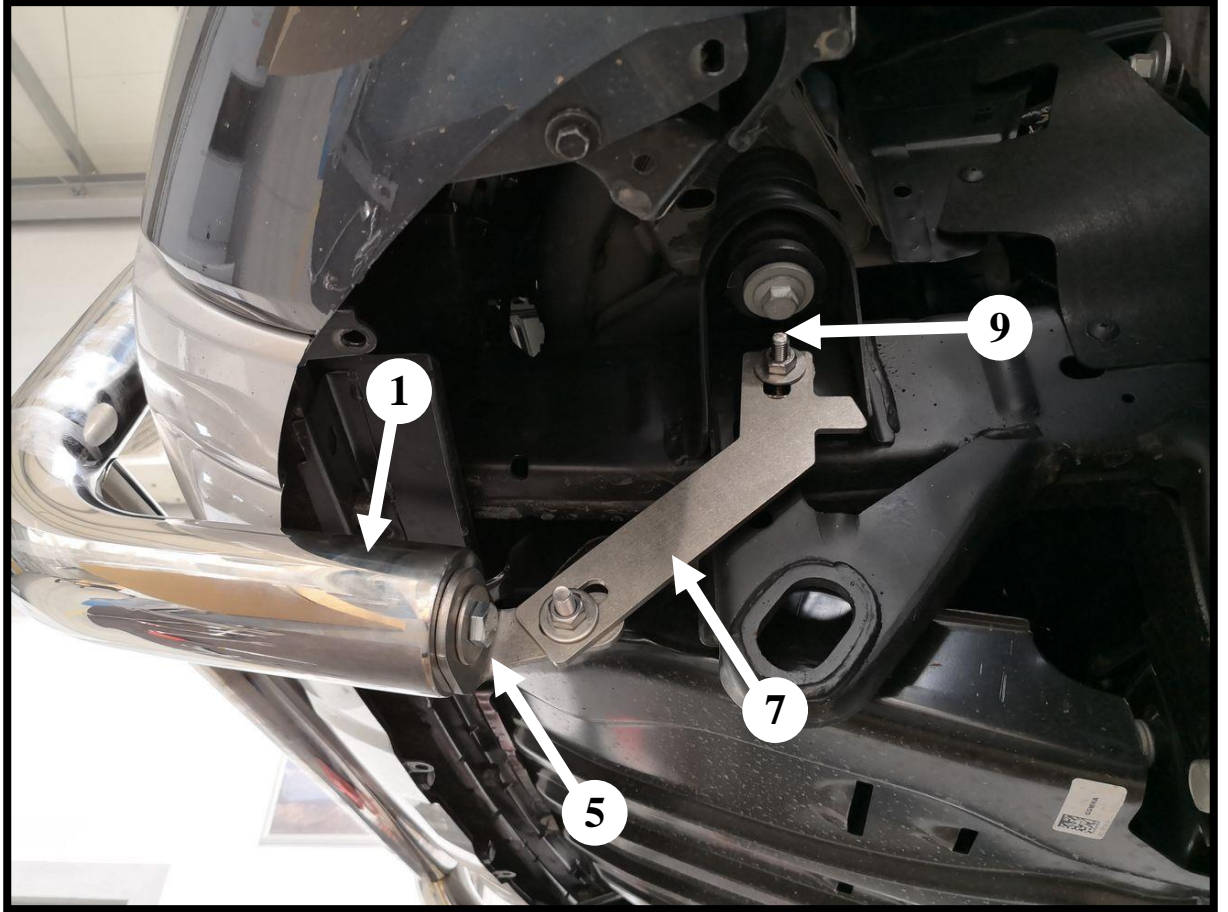
*Lewa górną część orurowania / Left upper attachments / Левая, верхняя часть защиты / Linke, obere Seite des Frontschutzbügels*



*Prawa górna część orurowania / Right upper attachments / Правая, верхняя часть защиты / Rechte, obere Seite des Frontschutzbügels*



*Lewa dolna część orurowania / Left, lower attachments / Левая, нижняя часть защиты / Linke, untere Seite des Frontschutzbügels*





*Prawa dolna część orurowania / Lower right attachments / Правая, нижняя часть защиты / Rechte, untere Seite des Frontschutzbügels*

